

ES

Armario en madera con puertas. Modular i combinable con nuestra gama de armarios.

EN

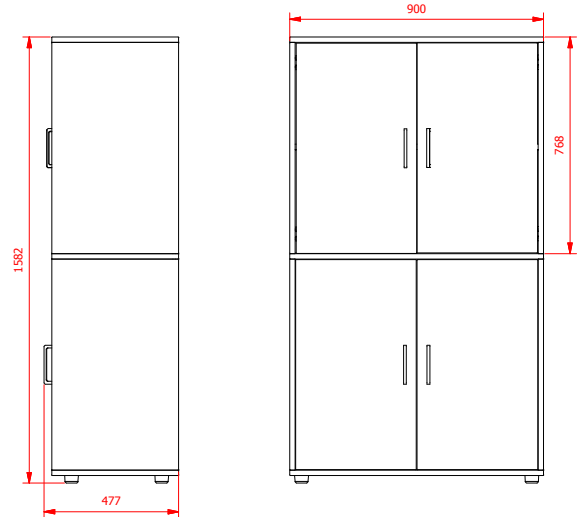
Wood bookcase with doors. Modular and mixable with our bookcase's range.

FR

Armoire bibliothèque en bois avec portes. Modulaire et combinable avec notre gamme d'armoires.

CAT

Armari llibreter en fusta amb portes. Modular i combinable amb la nostra gama d'armaris.



**1 Estructura de tablero de aglomerado de alta densidad de 19 mm de espesor, recubierto con papel melamínico blanco**  
Structure made of 19 mm high-density chipboard with white-coloured melamine  
Structure en panneau aggloméré haute densité de 19 mm d'épaisseur; couvert les deux côtés avec mélamine papier  
Estructura de tauler d'aglomerat d'alta densitat de 19mm de gruix, recobert amb paper melamínic blanc

**2 4 tacos niveladores**  
4 block levelers  
4 taquets niveleurs  
4 tacs anivellables

**3 Estantes interiores regulables en altura**  
Interior djustable shelves  
Étagères intérieurs réglables  
Prestatges interiors regulables en alçada

**4 Llave y cerradura**  
Lock and key set  
Serrure à clé  
Pany i clau

COLOR / COLOUR / COULEUR / COLOR

ESTRUCTURA / STRUCTURE /  
STRUCTURE / ESTRUCTURA

PUERTAS / DOORS /  
PORTES / PORTES



22



07



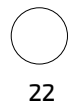
17



01



15



22

PESO  
WEIGHT  
POIDS  
PES



**73,30 kg**

CANTIDAD DE EMBALAJE  
PACK QUANTITY  
QTÉ D'UNITÉS PAR CARTON  
QUANTITAT D'EMBALATGE



EMBALAJE  
CARTON BOX  
CARTON  
EMBALATGE



ES	EN	FR	CAT
Nuestros productos estan diseñados y fabricados según las normativas de aplicación correspondientes.	Our products are designed and manufactured according to the corresponding implementation regulations.	Nos produits sont conçus et fabriqués selon les normatives d'application correspondantes. Relation des normes applicables.	Els nostres productes estan dissenyats i fabricats segons les normatives d'aplicació corresponents.
<b>INFORMACIÓN IMPORTANTE</b> Lea todas las instrucciones antes de comenzar el ensamblaje. Guarde las instrucciones para uso futuro.	<b>IMPORTANT INFORMATION</b> Read all instructions before beginning assembly. Keep instructions for future use.	<b>INFORMATION IMPORTANTE</b> Lisez toutes les instructions de montage avant de commencer l'assemblage. Gardez les instructions pour toute éventuelle future utilisation.	<b>INFORMACIÓ IMPORTANT</b> Llegeixi totes les instruccions abans de començar el muntatge. Guardi les instruccions per un ús futur.
<b>SUGERENCIA DE USO</b> Movable, ideal para la flexibilidad del aula, espacios comunes. Permite múltiples configuraciones para entornos de trabajo colaborativo. Uso interior.	<b>SUGGESTED USE</b> Movable, ideal for the flexibility of the classroom, common spaces. Allows for multiple configurations for collaborative work environments. Indoor use.	<b>CONSEILS D'UTILISATION</b> Mobile, permet des multiples configurations pour des environnement de travail collaboratifs. Idéal pour la flexibilité des espaces communs, expositions, salles d'attente.	<b>SUGGERIMENT D'ÚS</b> Movable, ideal per a la flexibilitat de l'aula, espais comuns. Permet múltiples configuracions per a entorns de treball cooperatiu. Ús interior.
<b>ADVERTENCIA</b> Utilizar solo como se pretende. No intente ponerse de pie o arrodillarse sobre el artículo. No apilar. Solo combinaciones planas.	<b>WARNING</b> Use only as intended. Do not attempt to stand or kneel on item. Do not stack just flat join.	<b>AVERTISSEMENT</b> À être utilisé que pour l'objet dont il a été conçu. Ne pas se mettre debout ou s'agenouiller sur l'article. Uniquement des combinaisons horizontales.	<b>ADVERTÈNCIA</b> Utilitzar només pel seu ús. No intenti posar-se de peu o agenollar-se sobre l'article. No apilar. Només combinacions planes.
<b>MONTAJE</b> Ver instrucciones de montaje.	<b>ASSEMBLY</b> See assembly instruction.	<b>ASSEMBLAGE</b> Suivez les instructions de montage adjointes.	<b>MUNTATGE</b> Veure instruccions de muntatge.
<b>MANTENIMIENTO</b> Periódicamente se deben realizar tareas de mantenimiento revisando el estado del producto. Ver que todas las uniones están correctamente fijadas, en buen estado y funcionando. Compruebe si hay roturas periódicamente. Retire el producto del servicio cuando se produzca alguna condición que pueda considerarse insegura..	<b>MAINTENANCE</b> Regular maintenance tasks have to be realized by checking the product's conditions. It is important to check that unions are properly fixed, in good conditions and working properly. Check for breakage periodically. Remove the product from service when any condition develops that might deem operation unsafe.	<b>ENTRETIEN</b> Des tâches d'entretien doivent être réalisés périodiquement. Assurez-vous que tous les joints sont correctement fixés, en bon état et fonctionnent. Vérifiez si il y a des fissures. Empêchez l'utilisation du produit si vous observez toute condition qui puisse se considérer dangereuse ou non sure.	<b>MANTENIMENT</b> Periòdicament s'han de realitzar tasques de manteniment revisant l'estat del producte. Veure que totes les unions estan correctament fixades, en bon estat i funcionant. Comprovi si hi ha trencaments periòdicament. Retiri el producte del servei quan es produeixi alguna condició que es pugui considerar insegura.
<b>CUIDADO Y LIMPIEZA</b> Limpie la unidad con un paño húmedo o una esponja con agua tibia y jabón suave. Séquelo. No use limpiadores abrasivos, blanqueadores, solventes químicos y detergentes fuertes.	<b>CARE AND CLEANING</b> Clean the unit with a damp cloth or sponge using warm water and mild soap. Wipe dry. Do not use abrasive cleaners, bleach, chemical solvents, and strong detergents.	<b>MAINTIEN ET NETTOYAGE</b> Nettoyez l'unité à l'aide d'un chiffon humide ou une éponge avec de l'eau tiède et du savon doux. Séchez le. Ne pas utiliser de nettoyeurs abrasifs, blanchissants, solvants chimiques et détergent forts.	<b>CURA I NETEJA</b> Netegi l'article amb un drap humit o una esponja amb aigua tèbia i sabó suau. Eixugui'l. No utilitzis netejadors abrasius, blanquejadors, solvents químics o detergents forts.
<b>GARANTÍA</b> 2 años de garantía limitada.	<b>WARRANTY</b> 2-year limited warranty.	<b>GARANTIE</b> 2 ans de garantie limitée.	<b>GAMMA DE PRODUCTES I GARANTIA</b> 2 anys de garantia limitada.



**CALIDAD CERTIFICADA**  
CERTIFIED QUALITY  
QUALITÉ CERTIFIÉE  
QUALITAT CERTIFICADA



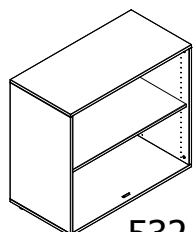
ASSOCIATED N°01646  
**AIDIMA**  
FURNITURE, WOOD AND PACKAGING  
TECHNOLOGY INSTITUTE

**MIRPLAY COLABORA CON LA ONG:**  
MIRPLAY COLLABORATES WITH NGO:  
MIRPLAY PARTICIPE À L'ONG:  
MIRPLAY COL·LABORA AMB L'ONG:



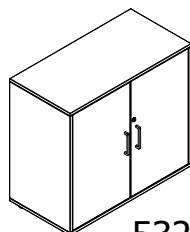
**OXFAM**  
International

Instrucciones de montaje - Assembly instructions - Notice de montage - Instruccions de muntatge



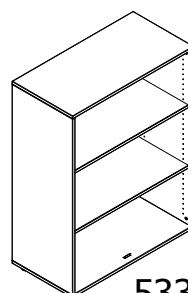
**532-501**

11-5301 x1  
11-5302 x1  
11-5303 x1



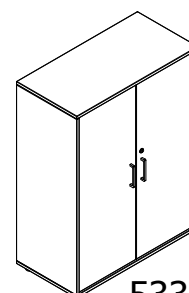
**532-502**

11-5301 x1  
11-5302 x1  
11-5303 x1  
11-5304 x1



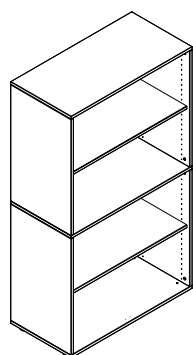
**533-501**

11-5301 x1  
11-5305 x1  
11-5306 x1



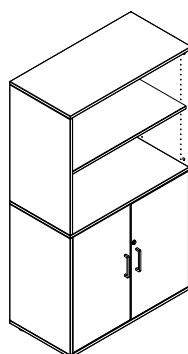
**533-502**

11-5301 - x1  
11-5305 - x1  
11-5306 - x1  
11-5307 - x1



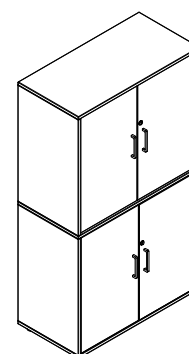
**534-501**

11-5301 x1  
11-5302 x2  
11-5303 x2  
11-5308 x1



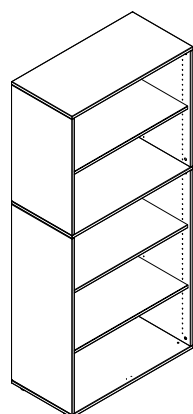
**534-508**

11-5301 x1  
11-5302 x2  
11-5303 x2  
11-5304 x1  
11-5308 x1



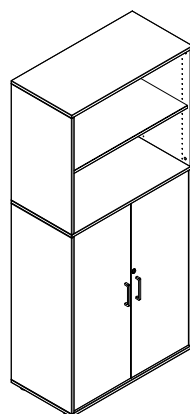
**534-509**

11-5301 x1  
11-5302 x2  
11-5303 x2  
11-5304 x2  
11-5308 x1



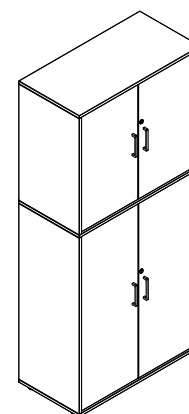
**535-501**

11-5301 x1  
11-5302 x1  
11-5303 x1  
11-5305 x1  
11-5306 x1  
11-5308 x1



**535-508**

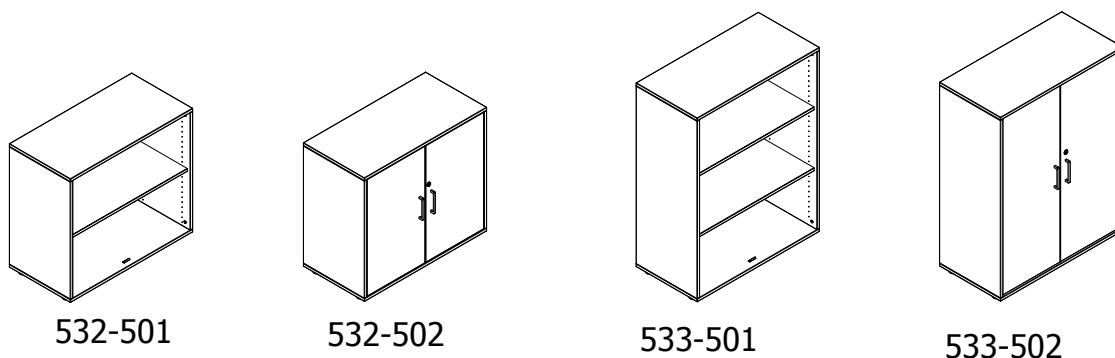
11-5301 x1  
11-5302 x1  
11-5303 x1  
11-5305 x1  
11-5306 x1  
11-5307 x1  
11-5308 x1



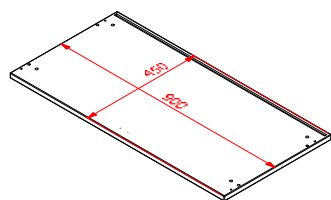
**535-521**

11-5301 x1  
11-5302 x1  
11-5303 x1  
11-5304 x1  
11-5305 x1  
11-5306 x1  
11-5307 x1  
11-5308 x1

Instrucciones de montaje - Assembly instructions - Notice de montage - Instruccions de muntatge

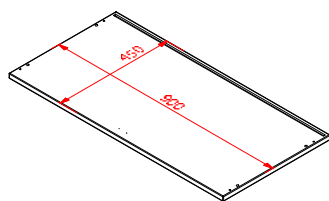


**B**  
Base / Base / Base



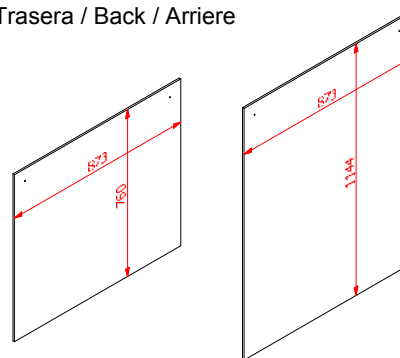
x4 x4

**T**  
Tapa / Top / Couvercle

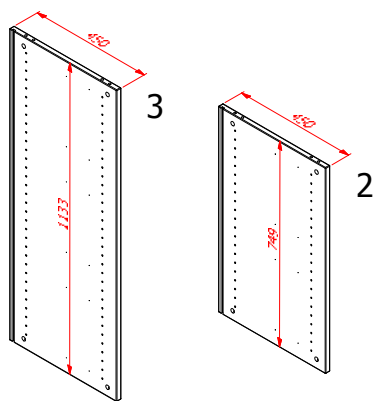


x4

**C**  
Trasera / Back / Arriere

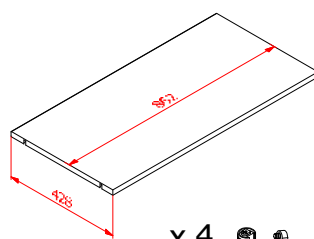


**L**  
Lateral / Lateral Side / Latéral



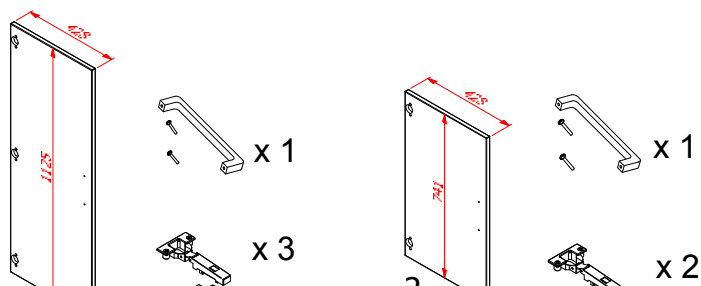
x4 x4

**E**  
Estante / Shelf / Étagères



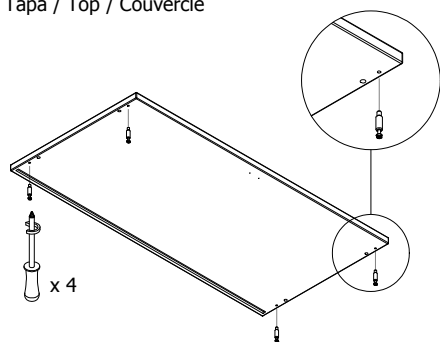
x4

**P**  
Puerta / Doors / Portes

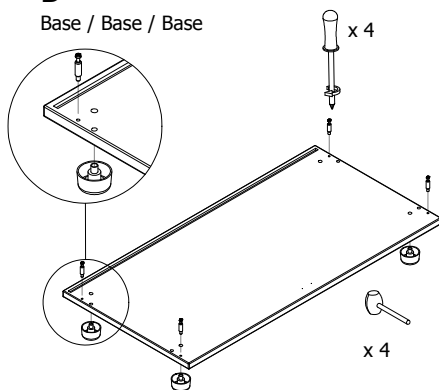


## Instrucciones de montaje - Assembly instructions - Notice de montage - Instruccions de muntatge

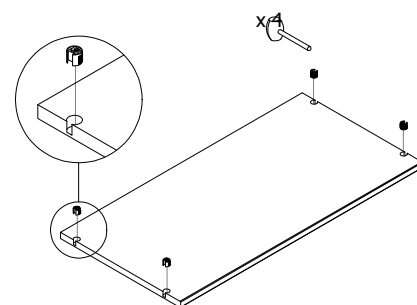
**T**  
Tapa / Top / Couvercle



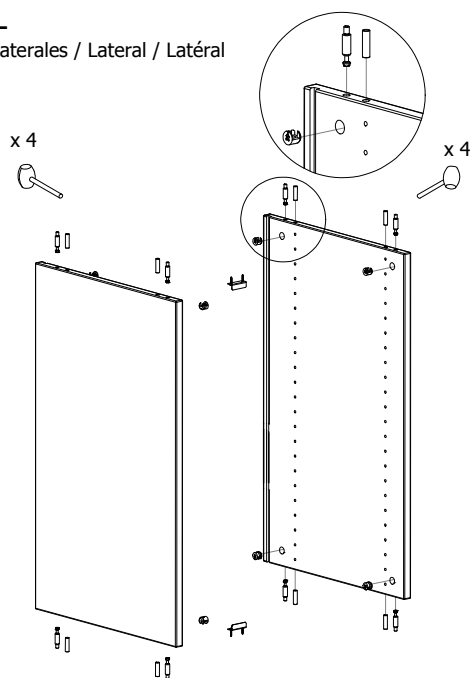
**B**  
Base / Base / Base



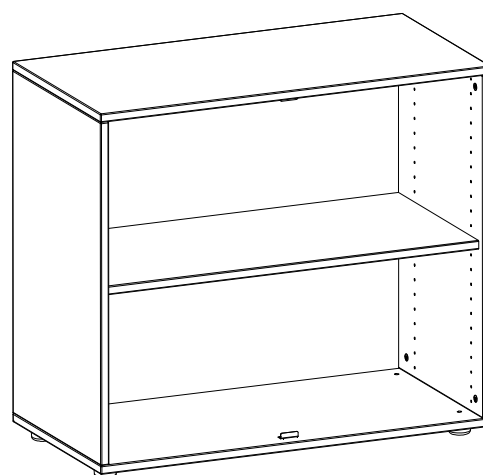
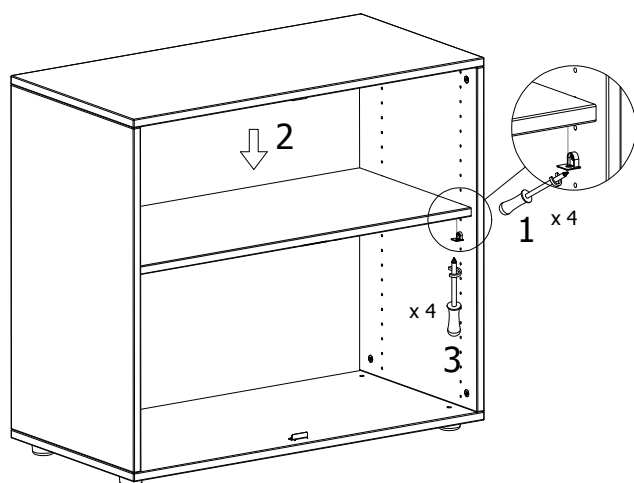
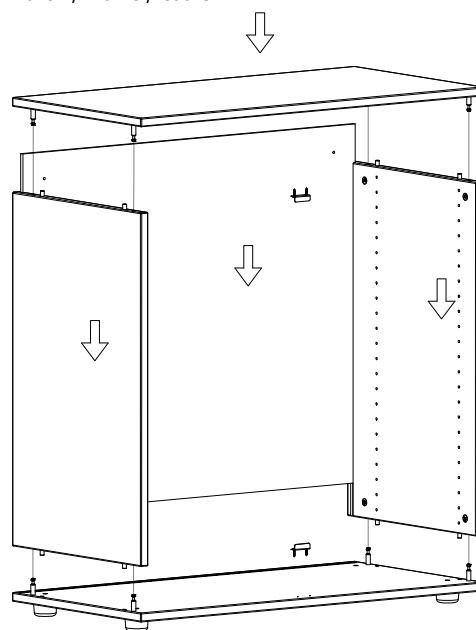
**F**  
Estante fijo / Fixed shelf / Étagères fixe



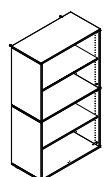
**L**  
Laterales / Lateral / Latéral



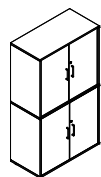
**Z**  
Armazón / Frame / Cadre



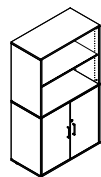
Instrucciones de montaje - Assembly instructions - Notice de montage - Instruccions de muntatge



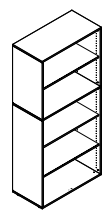
534-501



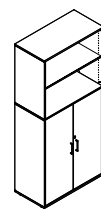
534-509



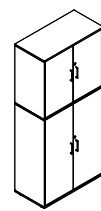
534-508



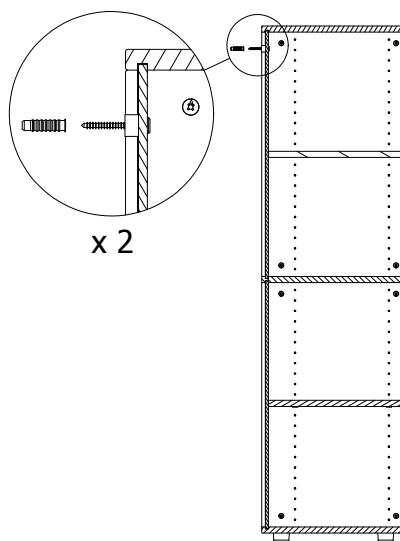
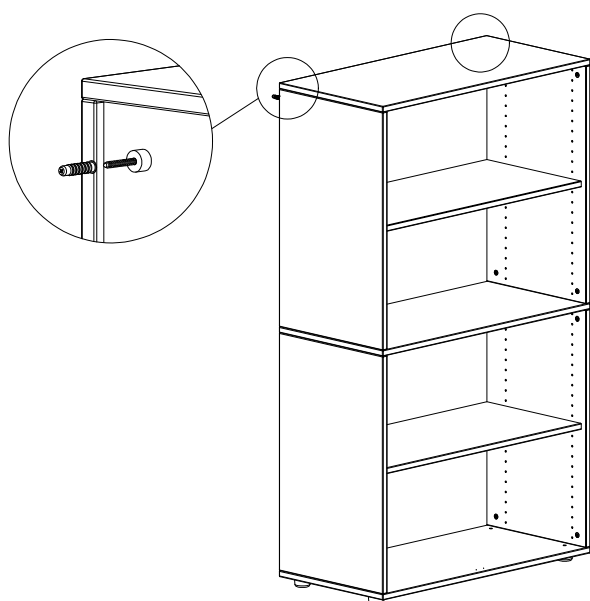
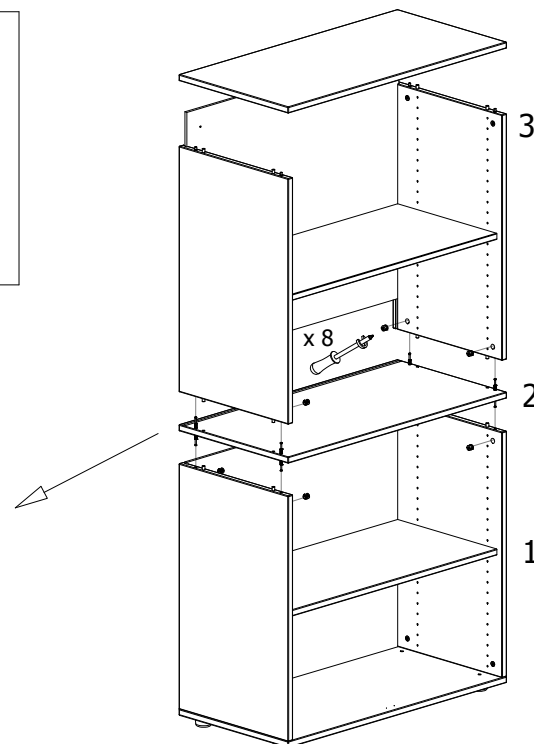
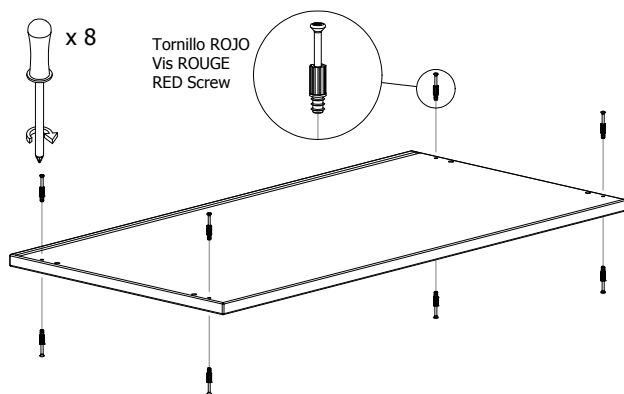
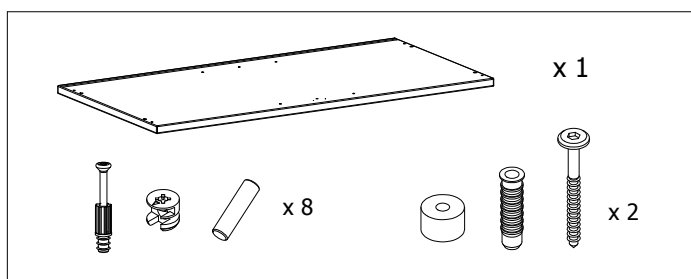
535-501



535-508



535-521



## Instrucciones de montaje - Assembly instructions - Notice de montage - Instruccions de muntatge

**P**  
Puertas / Doors / Portes  
Cerraduras / Lock / Serrure

