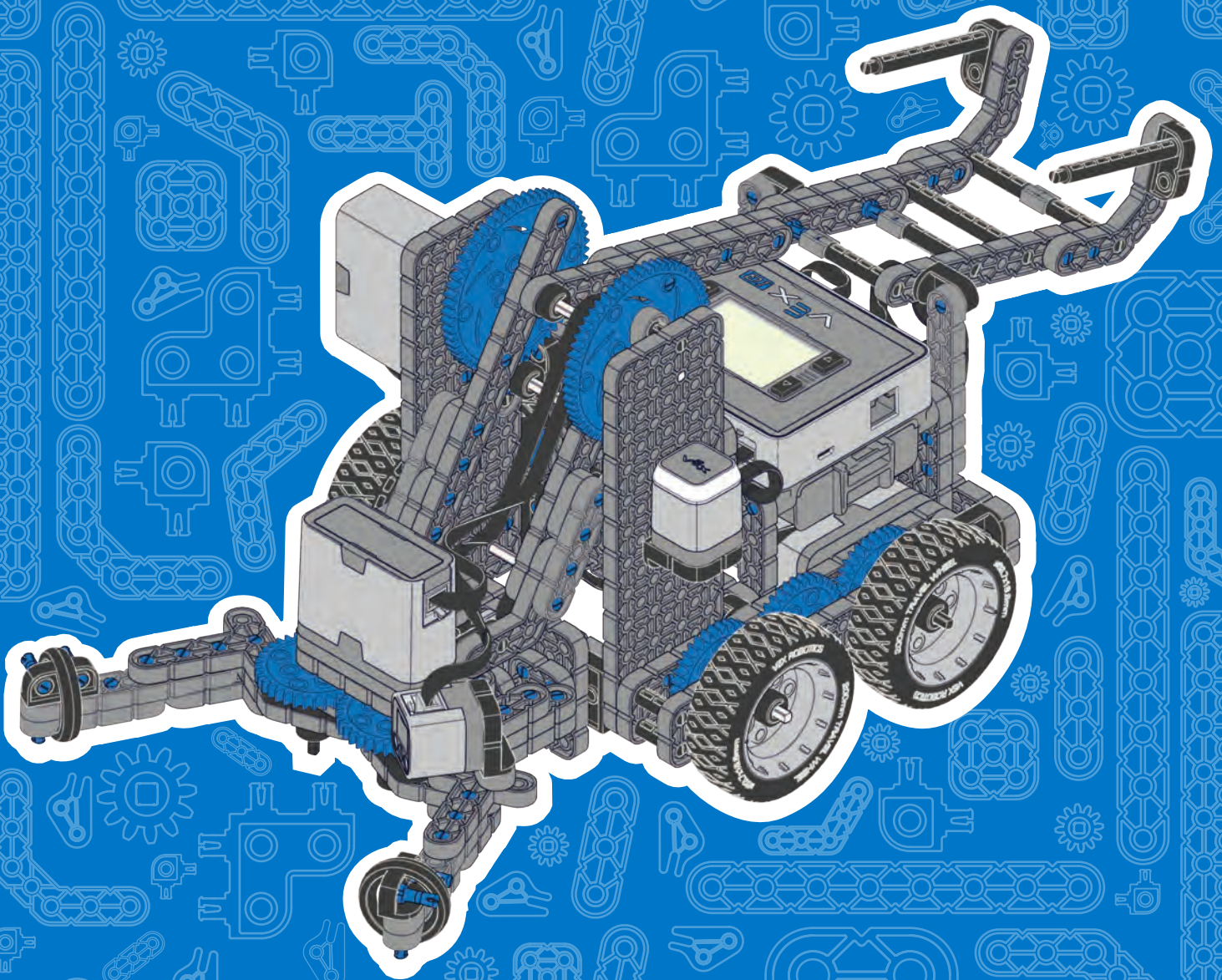


# VEX IQ

## Build Instructions Instructions de Construction



Includes plans for  
all four robots

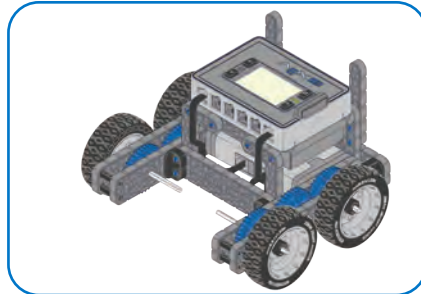
Inclus les plans  
pour les quatre  
robots



# Table of Contents Table des Matières

<b>i</b>	<b>VEX IQ Assembly Tips Conseils d'Assemblage VEX IQ</b> .....	<b>3</b>
----------	--	----------

<b>1</b>	<b>Standard Drive Base Base Mobile Standard</b> .....	<b>4</b>
----------	---	----------



**Build Steps** 1-19  
**Étapes de Construction**

<b>2</b>	<b>Clawbot IQ</b> .....	<b>10</b>
----------	-------------------------	-----------



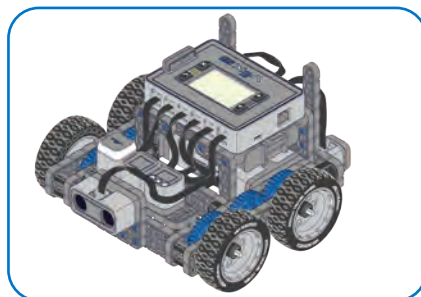
**Build Steps** 20-87  
**Étapes de Construction**

<b>3</b>	<b>Clawbot IQ with Sensors Clawbot IQ avec Capteurs</b> .....	<b>28</b>
----------	---	-----------



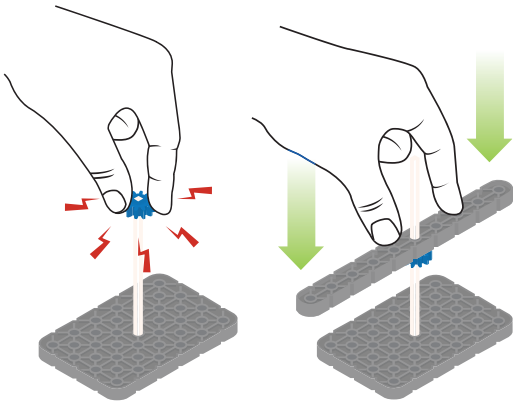
**Build Steps** 88-101  
**Étapes de Construction**

<b>4</b>	<b>Autopilot Instructions Instruction pour l'Autopilote</b> .....	<b>32</b>
----------	---	-----------

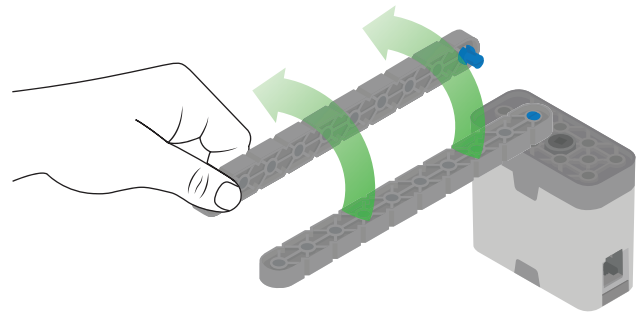


**Build Steps** 102-117  
**Étapes de Construction**

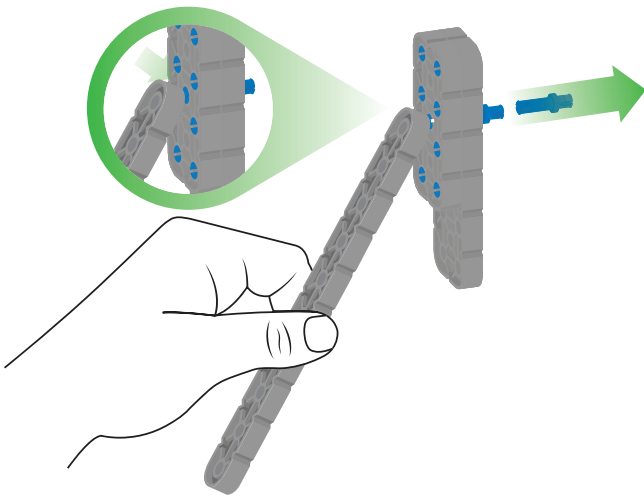
# VEX IQ Assembly Tips: Conseils d'Assemblage VEX IQ: i



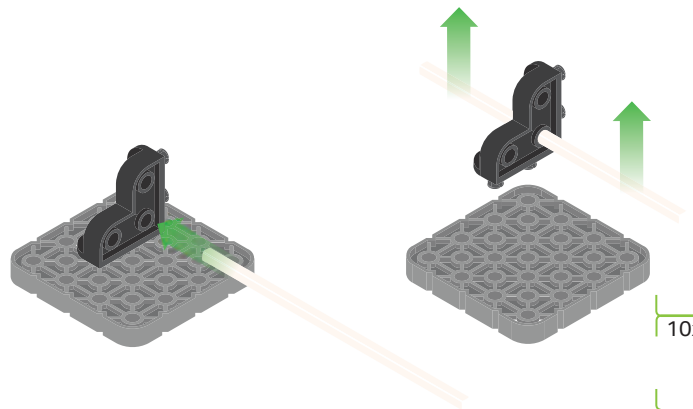
Use a 1x Beam for extra leverage when mounting small VEX IQ elements on shafts.  
Utilisez une poutre pour aider à installer un petit élément VEX IQ sur un axe.



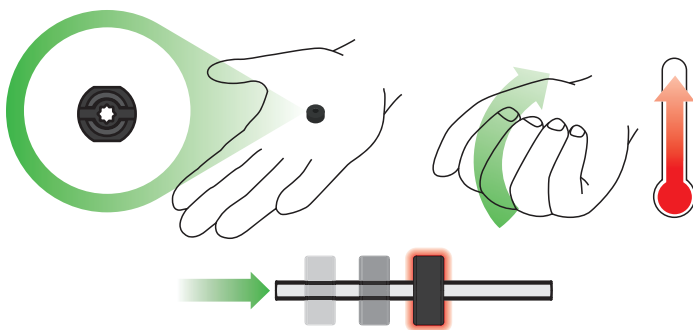
Connector Pins can be smoothly removed from Smart Motors, Sensors, or Robot Brains using a 1x Beam. Put the 1x Beam onto the pin and twist the Beam while pulling outward.  
Les connecteurs peuvent être facilement retirés des moteurs Smart, Capteurs, ou Cerveau du robot en utilisant une poutre. Placer la poutre sur le connecteur et tourner la poutre en tirant vers l'extérieur.



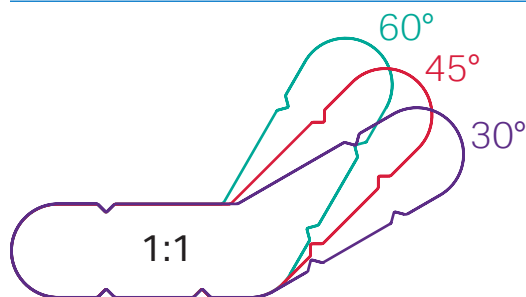
Quickly remove Connector Pins by pressing a VEX IQ Beam against the back of the Pin and pulling it out.  
Poussez doucement le connecteur avec une poutre VEX IQ à l'arrière du connecteur pour le libérer.



Easily remove Corner Connectors by placing a metal shaft through one of the holes and pulling outward.  
Retirez facilement un connecteur d'angle en plaçant un axe dans un des trous et en tirant vers l'extérieur.

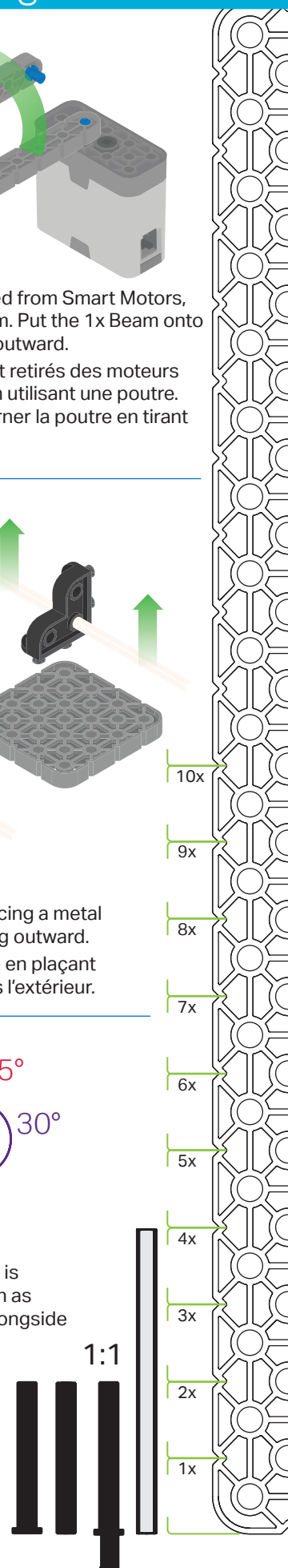


Rubber Shaft Collars become softer and easier to install if they are warmed by holding them in your hand for 15-30 seconds.  
Les butées en caoutchouc deviennent plus souple et plus facile à installer si elles sont réchauffées en les tenant dans votre main pendant 15-30 secondes.



The best way to measure an Angle Beam is to compare it against known angles (such as above). To measure Shaft length, set it alongside a VEX IQ Beam and count the notches.

La meilleure façon de mesurer un angle de faisceau est de comparer contre angles connus (comme ci-dessus). Pour mesurer la longueur de l'arbre, elle a mis à côté d'un VEXIQ Poutre et compter les encoches.



# Standard Drive Base

## 1 Base de Conduite Standard

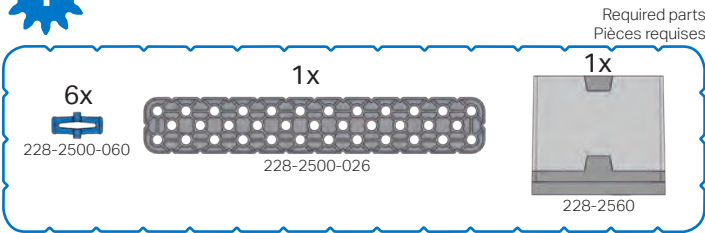
1

Required parts  
Pièces requises

6x 228-2500-060

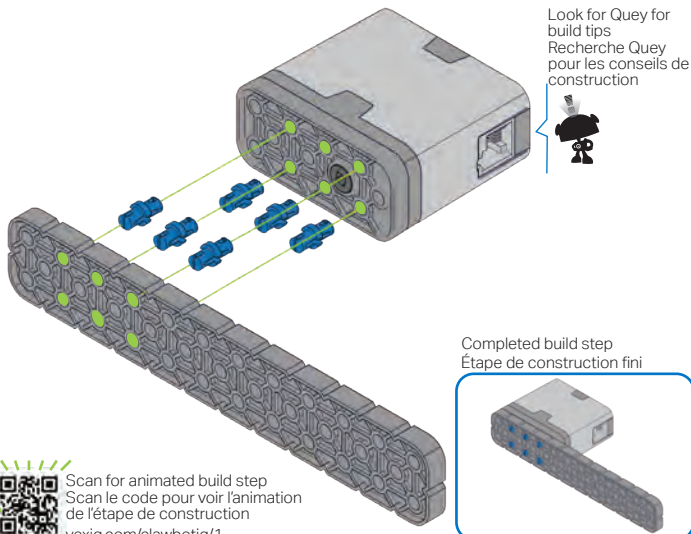
1x 228-2500-026

1x 228-2560



Look for Quey for build tips  
Recherche Quey pour les conseils de construction

Completed build step  
Étape de construction fini



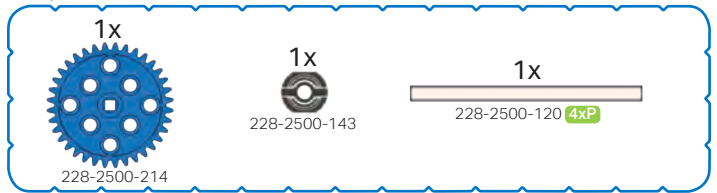
Scan for animated build step  
Scan le code pour voir l'animation de l'étape de construction  
[vexiq.com/clawbotiq/1](http://vexiq.com/clawbotiq/1)

2

1x 228-2500-214

1x 228-2500-143

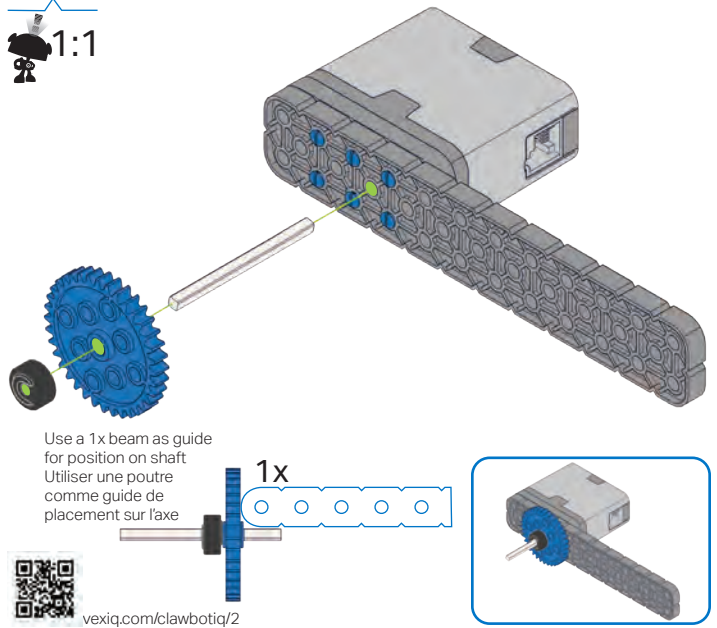
1x 228-2500-120 (4xP)



1:1

Use a 1x beam as guide for position on shaft  
Utiliser une poutre comme guide de placement sur l'axe

1x



Scan for animated build step  
[vexiq.com/clawbotiq/2](http://vexiq.com/clawbotiq/2)

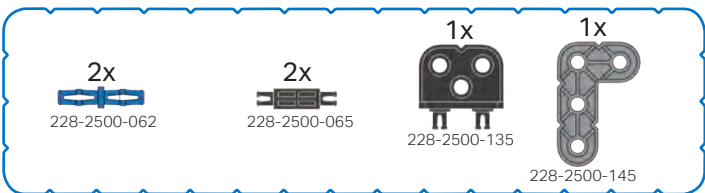
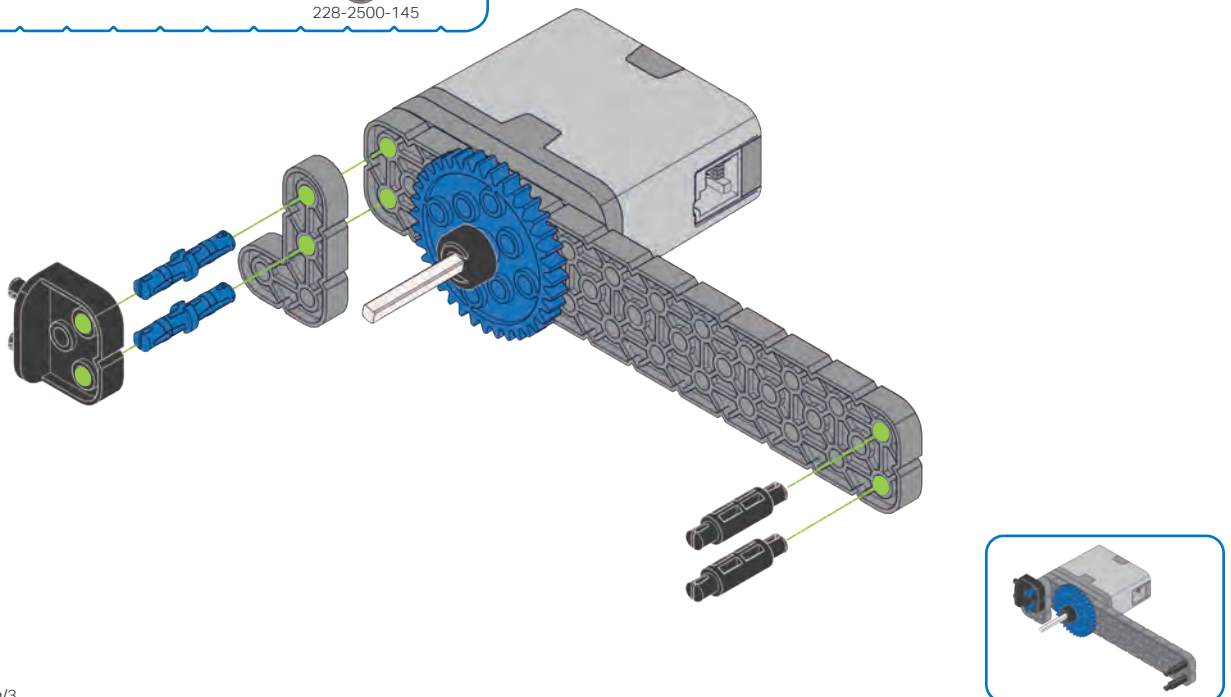
3

2x 228-2500-062

2x 228-2500-065

1x 228-2500-135

1x 228-2500-145

Scan for animated build step  
[vexiq.com/clawbotiq/3](http://vexiq.com/clawbotiq/3)

[vexiq.com/clawbotiq/3](http://vexiq.com/clawbotiq/3)

4

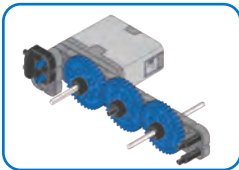
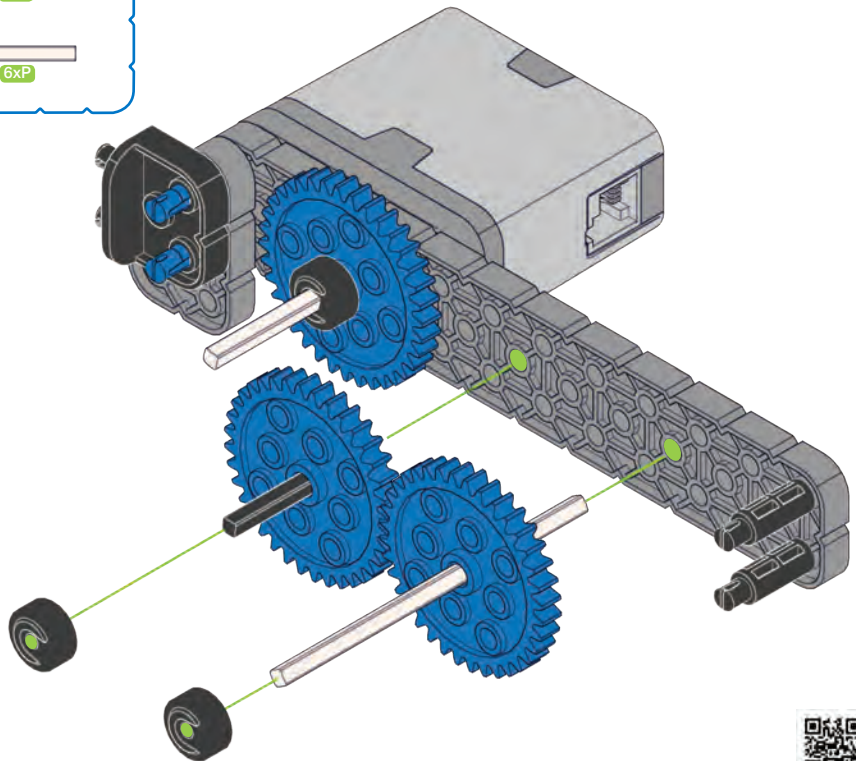
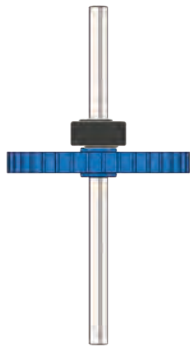
2x  
228-2500-214

2x  
228-2500-143

1x  
228-2500-074 2xP

1x  
228-2500-122 6xP

1:1

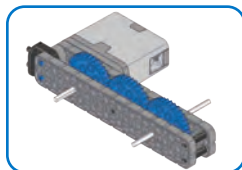
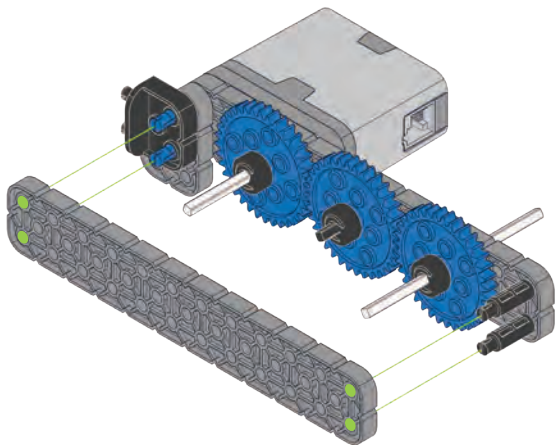


vexiq.com/clawbotiq/4



5

1x  
228-2500-026



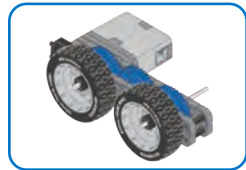
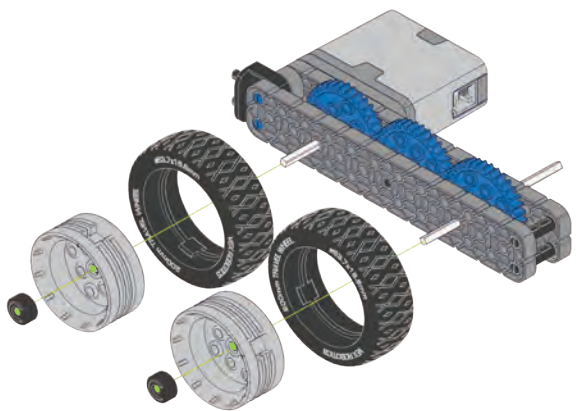
vexiq.com/clawbotiq/5

6

2x  
228-2500-208

2x  
228-2500-143

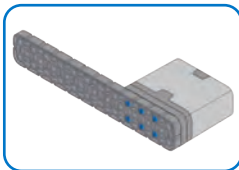
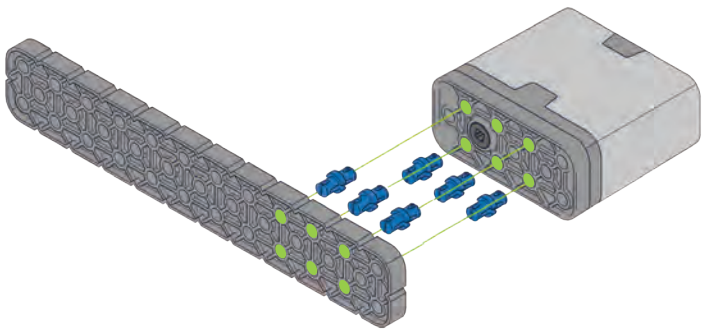
2x  
228-2500-209



vexiq.com/clawbotiq/6

# 7

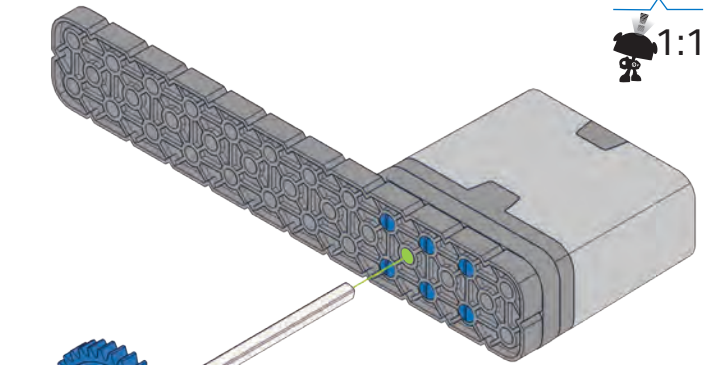
6x 228-2500-060      1x 228-2500-026      1x 228-2560



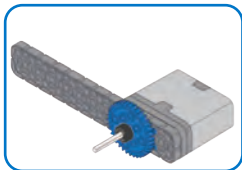
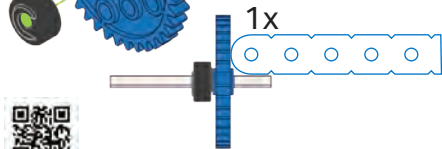
vexiq.com/clawbotiq/7

# 8

1x 228-2500-214      1x 228-2500-143      1x 228-2500-120 4xP



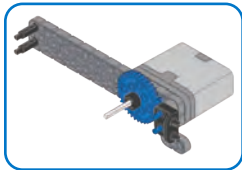
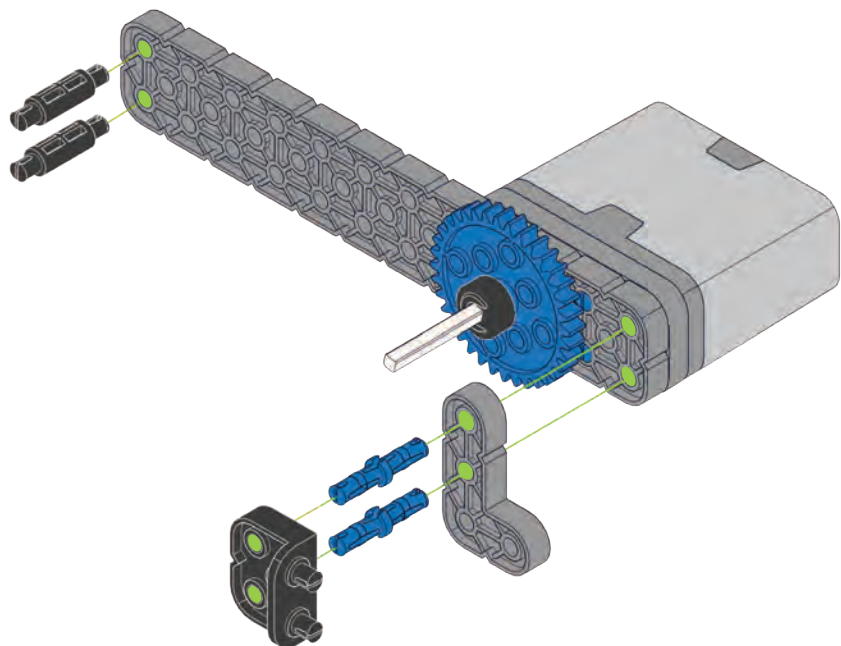
1:1



vexiq.com/clawbotiq/8

# 9

2x 228-2500-062      2x 228-2500-065      1x 228-2500-135      1x 228-2500-145



vexiq.com/clawbotiq/9

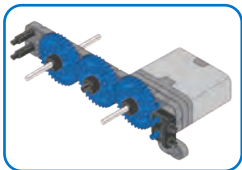
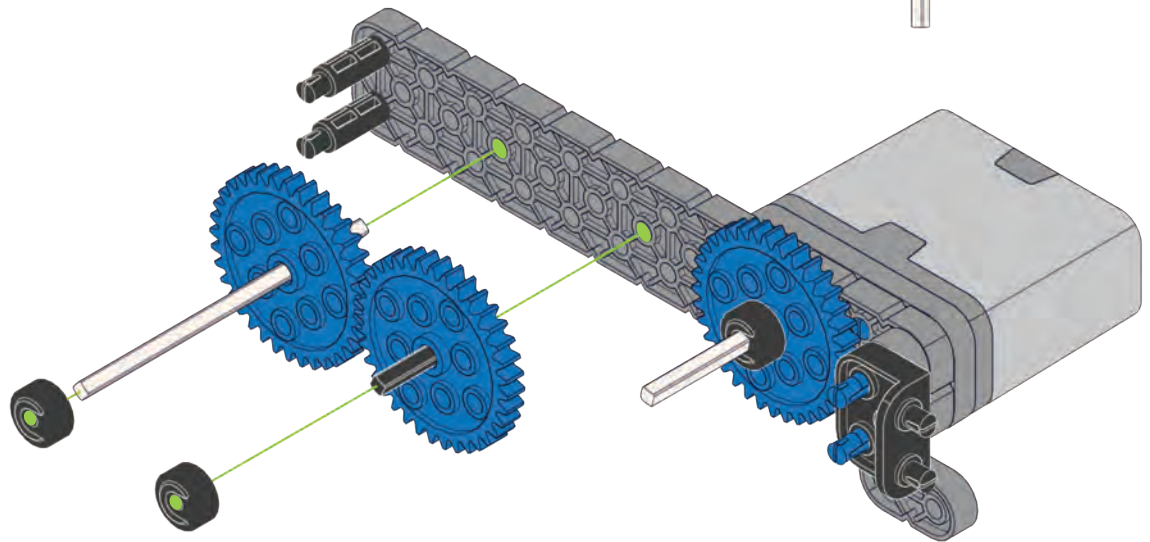
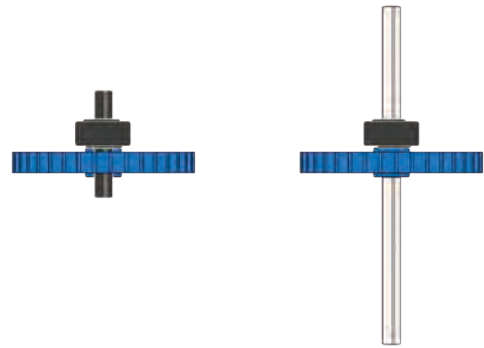
10

2x  
228-2500-214

2x  
228-2500-143

1x  
228-2500-074 2xP

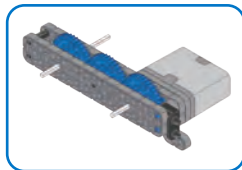
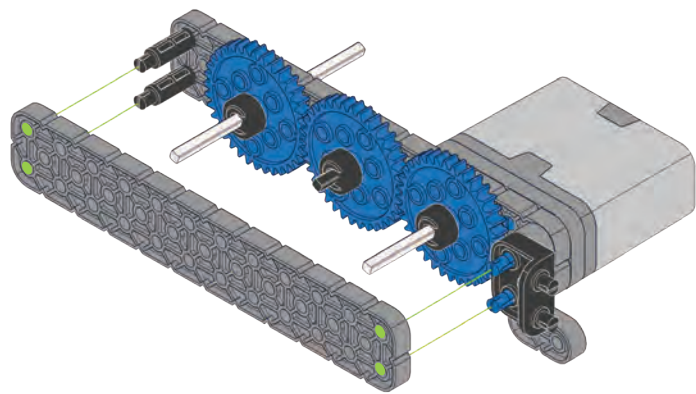
1x  
228-2500-122 6xP



vexiq.com/clawbotiq/10

11

1x  
228-2500-026



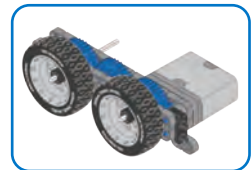
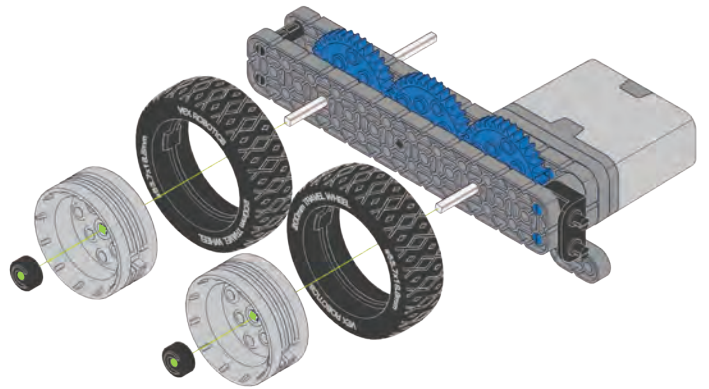
vexiq.com/clawbotiq/11

12

2x  
228-2500-208

2x  
228-250-143

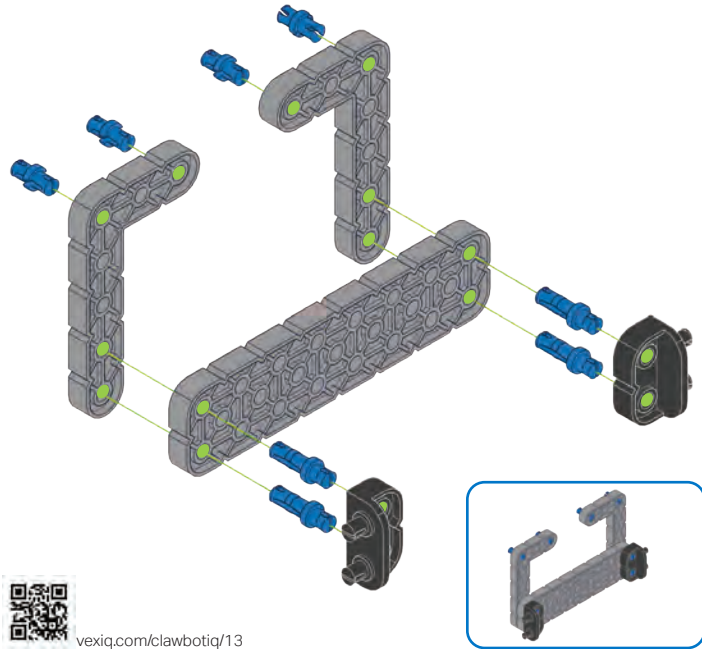
2x  
228-2500-209



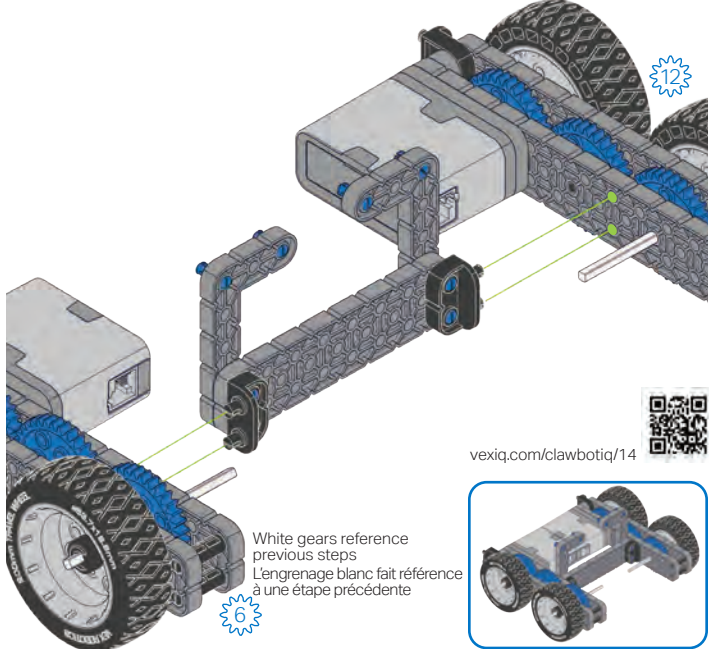
vexiq.com/clawbotiq/12

# 13

- 4x 228-2500-060
- 4x 228-2500-061
- 2x 228-2500-128
- 2x 228-2500-150
- 1x 228-2500-023

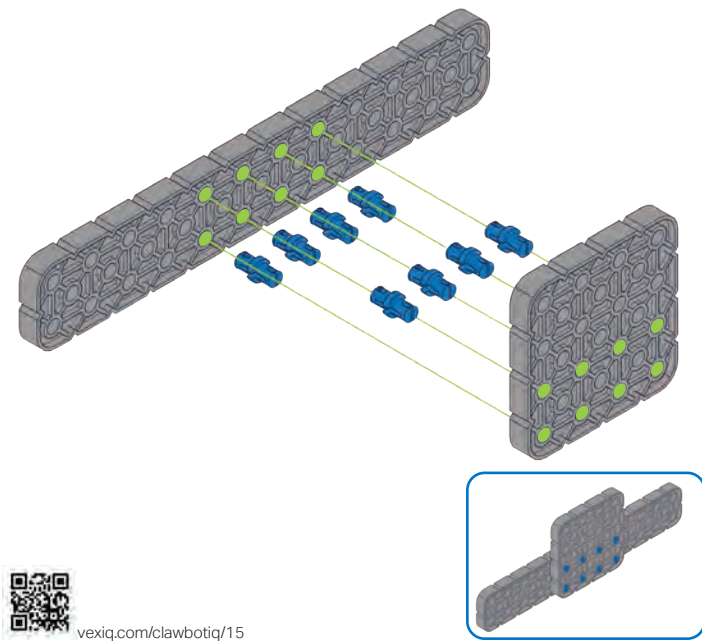


# 14



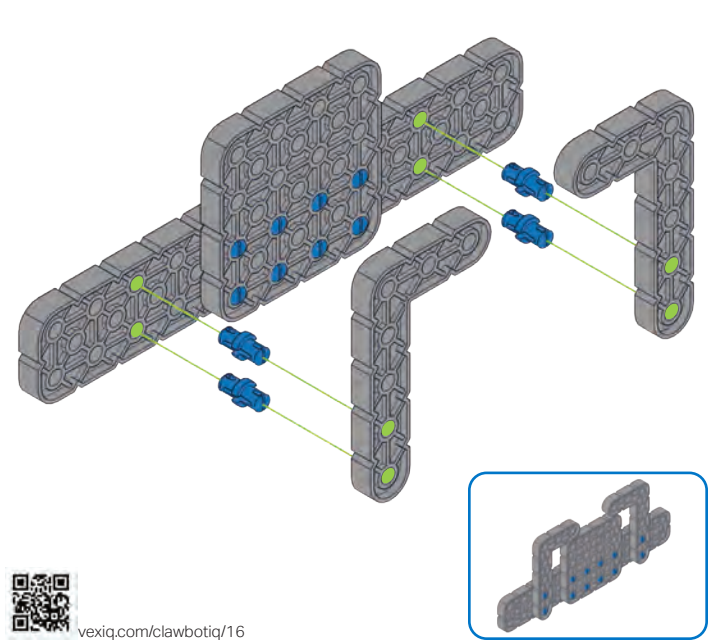
# 15

- 8x 228-2500-060
- 1x 228-2500-040
- 1x 228-2500-026



# 16

- 4x 228-2500-060
- 2x 228-2500-150

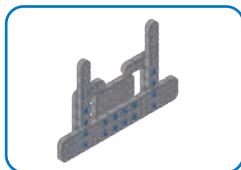
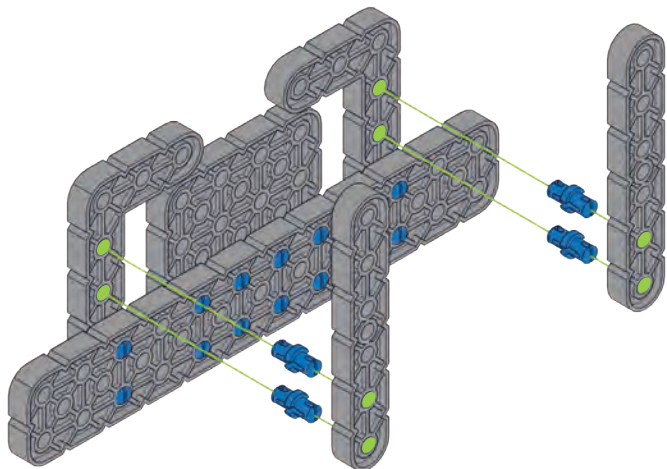




# 17

4x  
228-2500-060

2x  
228-2500-005

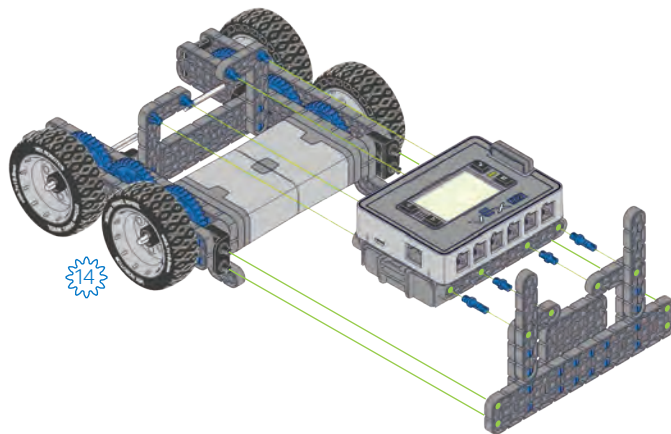


vexiq.com/clawbotiq/17

# 18

2x 228-2500-060  
2x 228-2500-061

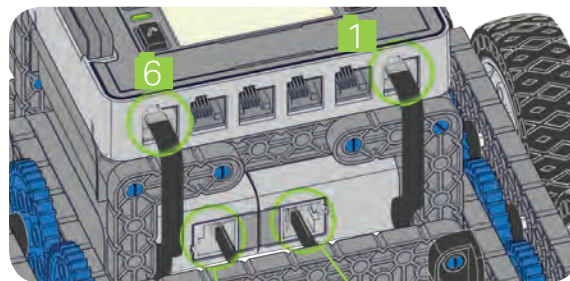
1x  
228-2540



vexiq.com/clawbotiq/18

# 19

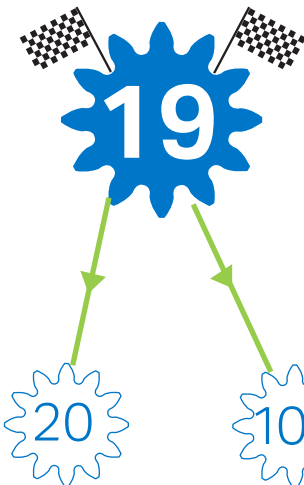
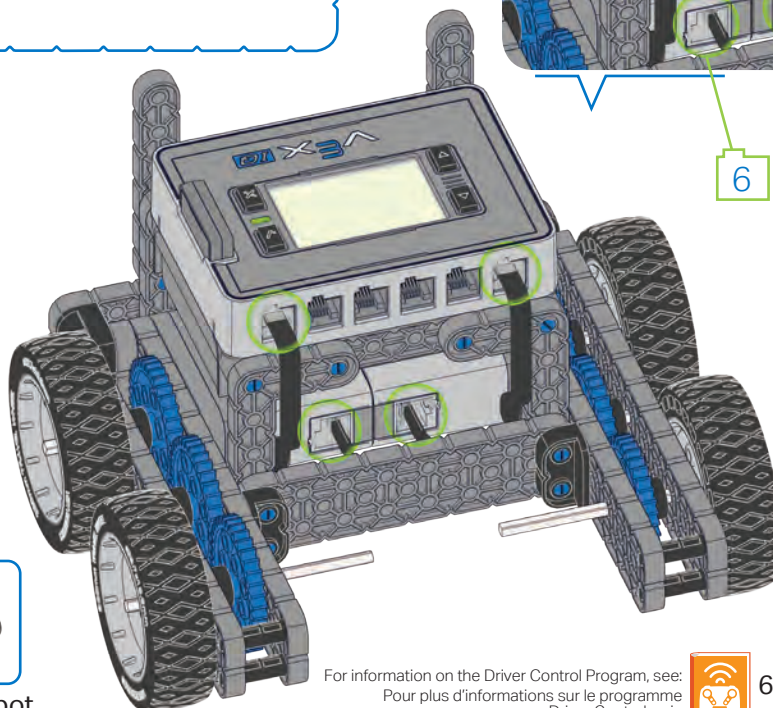
2x  
228-2780-001 (200mm)



6

1

Connect Smart Device to indicated Robot Brain port  
Connecter les appareils Smart aux ports indiqués du cerveau du robot



20

102



Clawbot IQ



Autopilot Robot



vexiq.com/clawbotiq/19



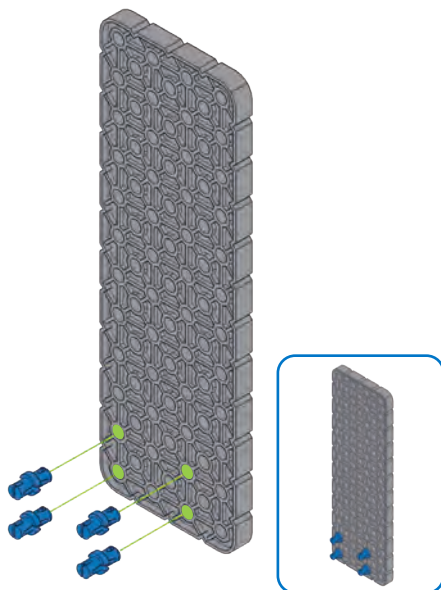
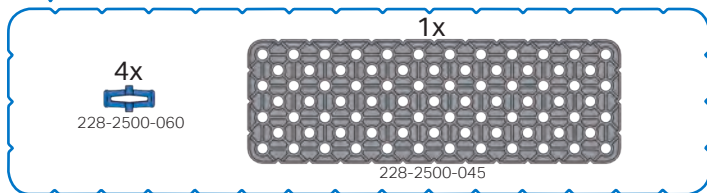
For information on the Driver Control Program, see:  
Pour plus d'informations sur le programme Driver Control, voir:



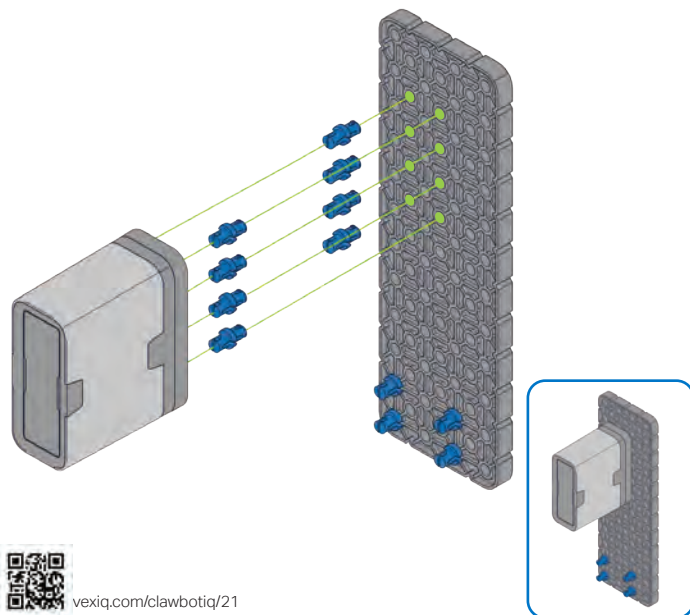
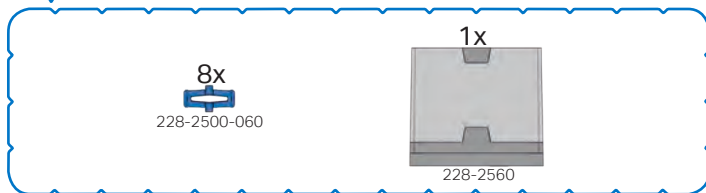
6.1

## 2 Clawbot IQ

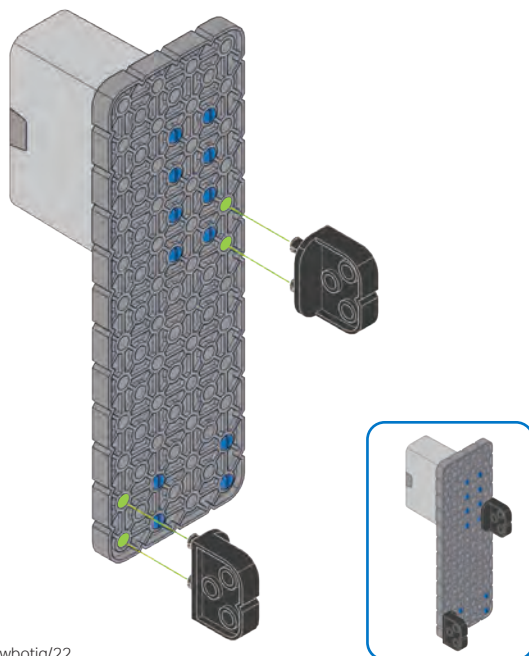
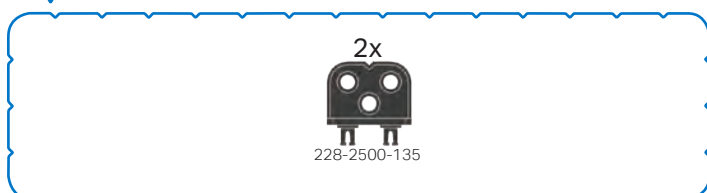
20



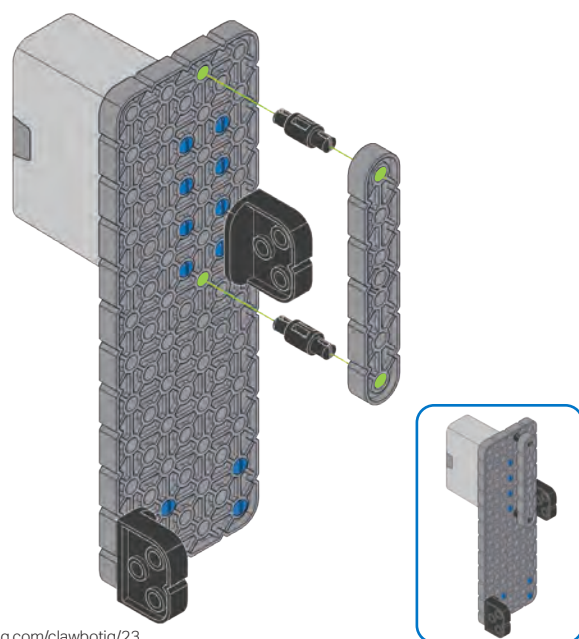
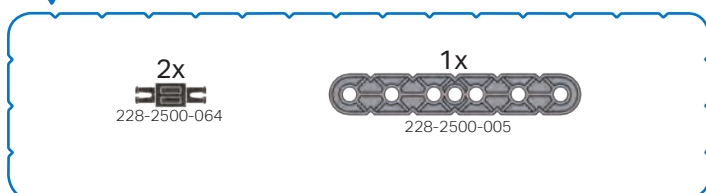
21



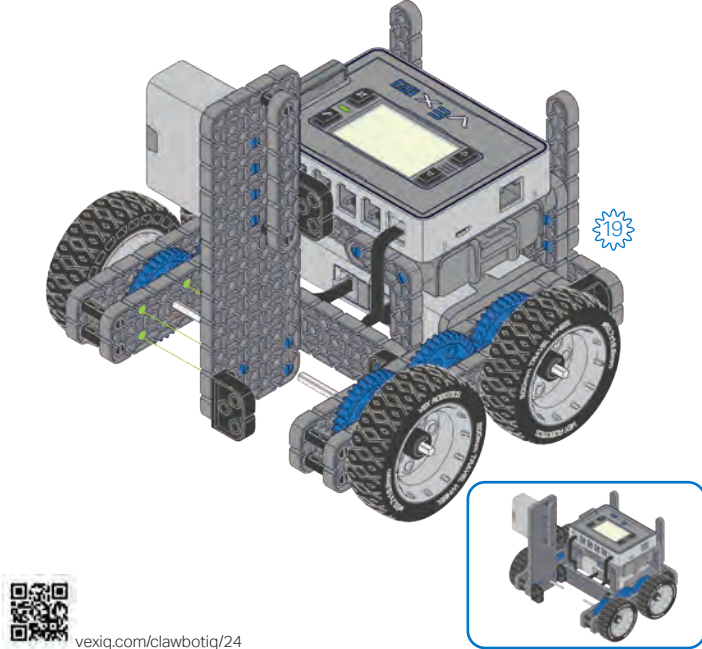
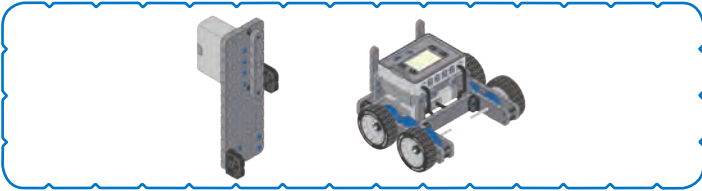
22



23

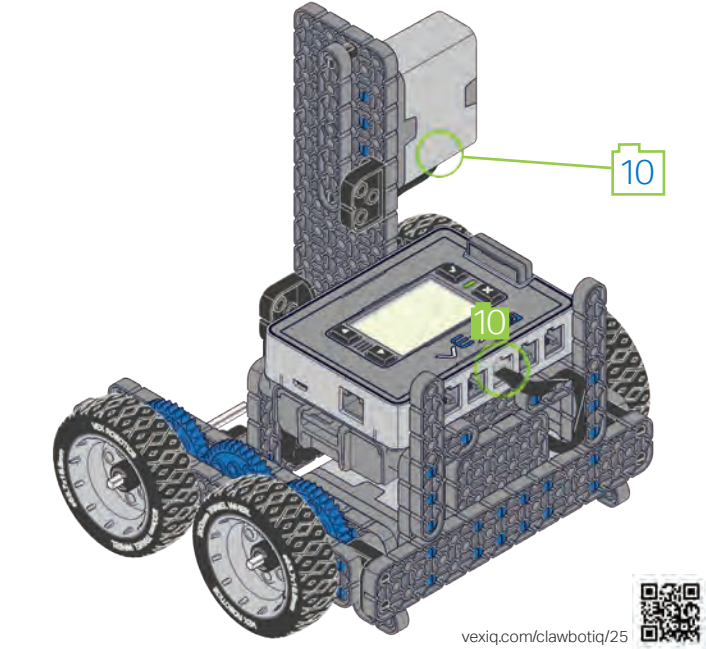
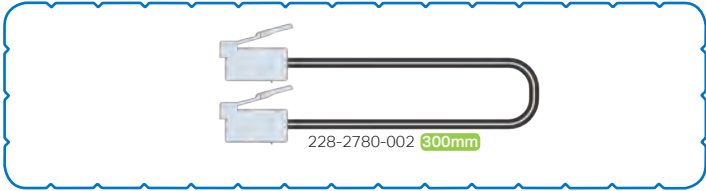


24



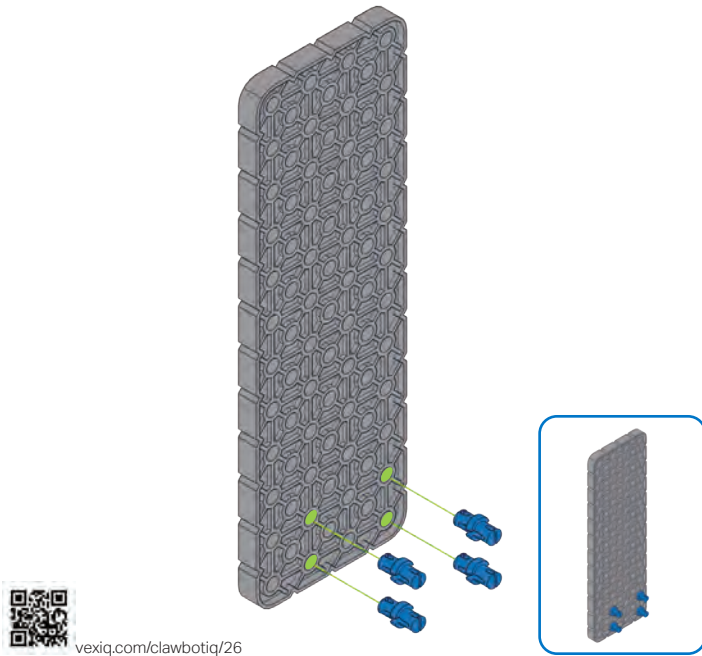
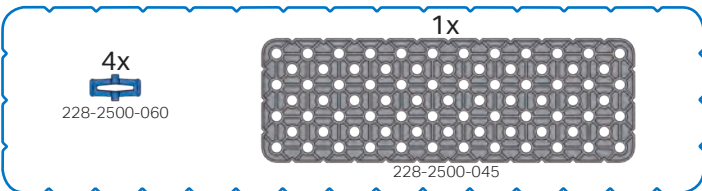
vexiq.com/clawbotiq/24

25



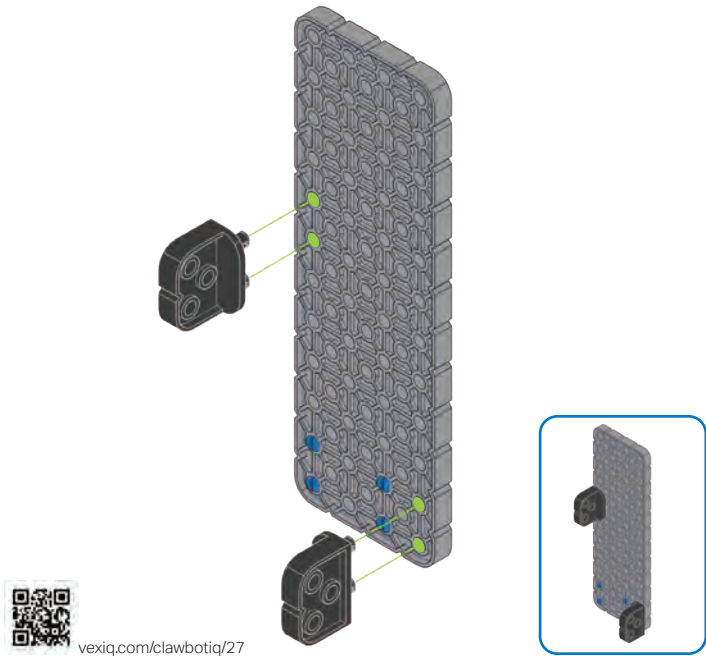
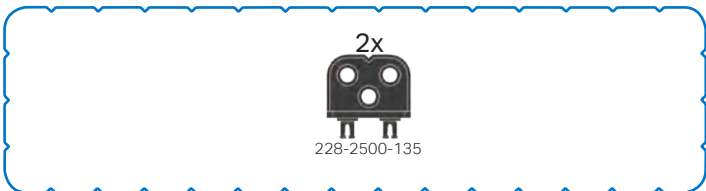
vexiq.com/clawbotiq/25

26



vexiq.com/clawbotiq/26

27

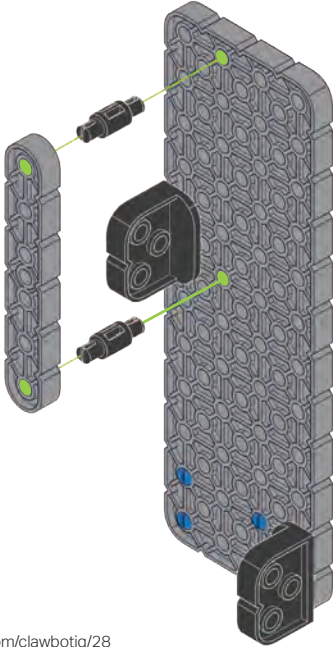


vexiq.com/clawbotiq/27

28

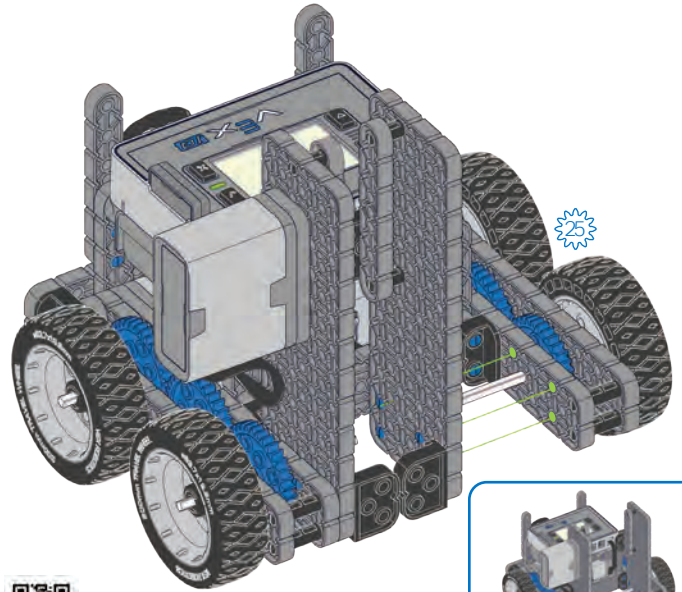
2x  
228-2500-064

1x  
228-2500-005



vexiq.com/clawbotiq/28

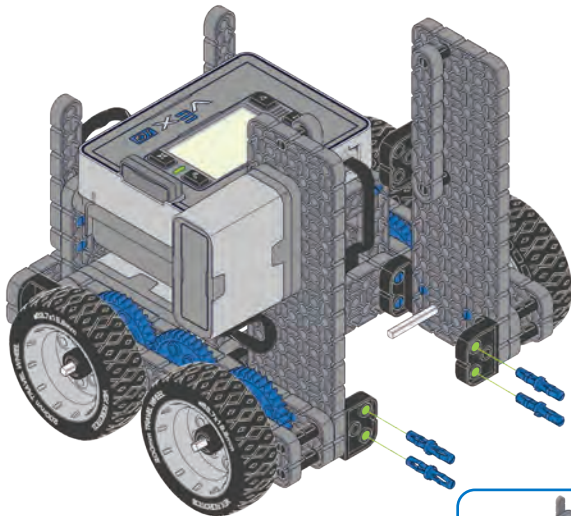
29



vexiq.com/clawbotiq/29

30

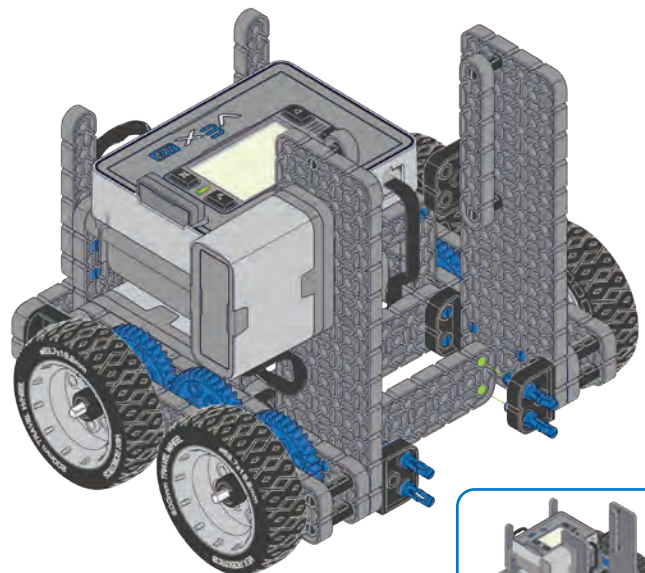
4x  
228-2500-062



vexiq.com/clawbotiq/30

31

1x  
228-2500-021

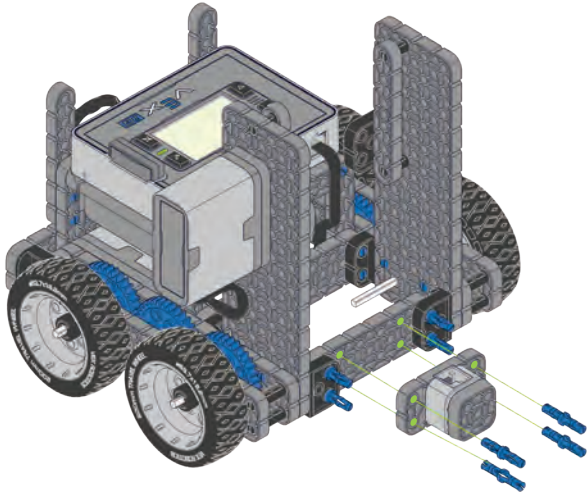


vexiq.com/clawbotiq/31

32

4x  
228-2500-062

1x  
228-2677

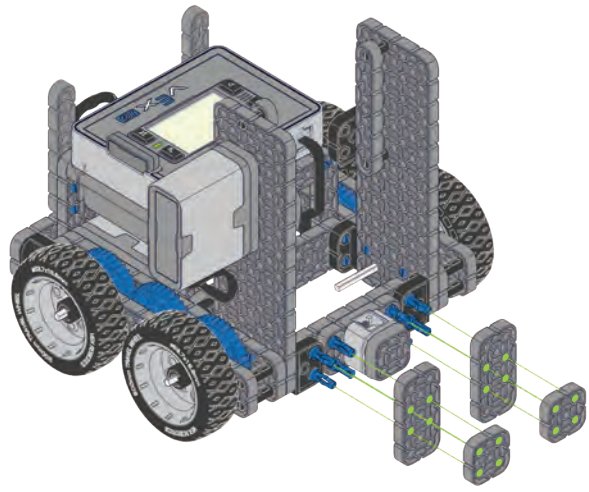


vexiq.com/clawbotiq/32

33

2x  
228-2500-017

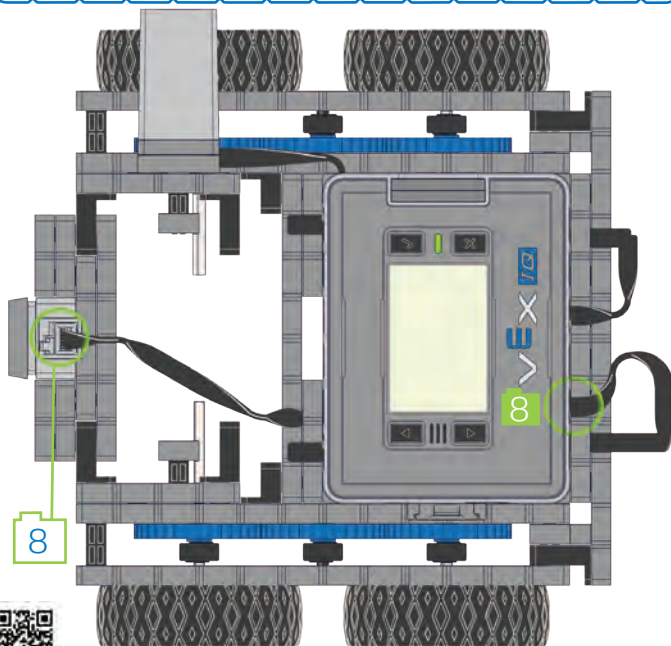
2x  
228-2500-019



vexiq.com/clawbotiq/33

34

228-2780-002 300mm

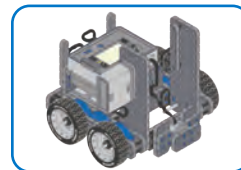
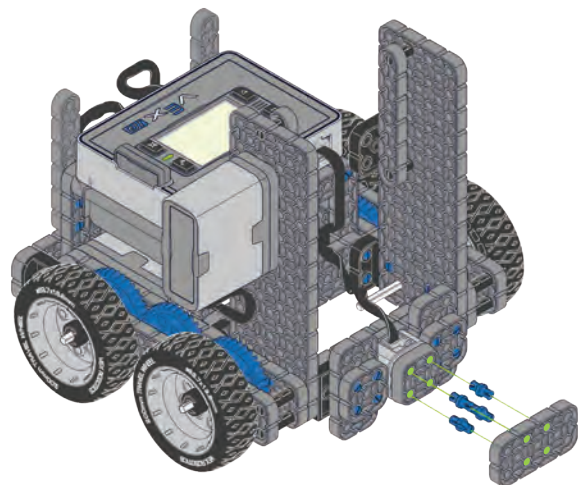


vexiq.com/clawbotiq/34

35

4x  
228-2500-060

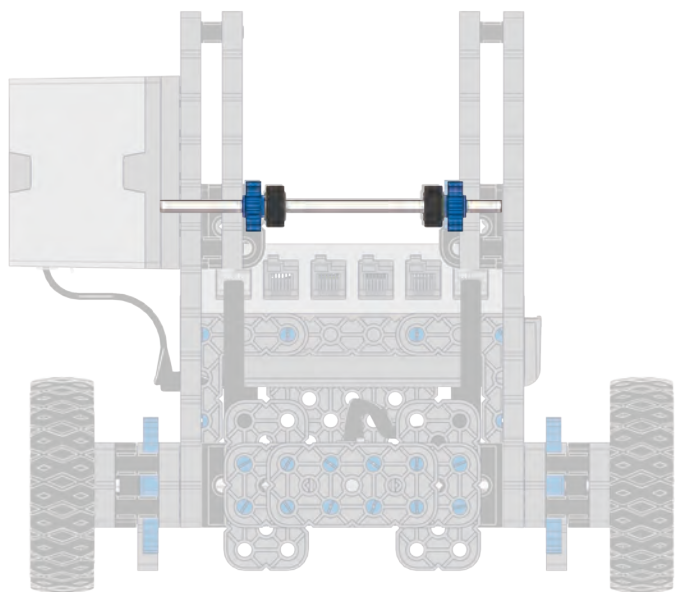
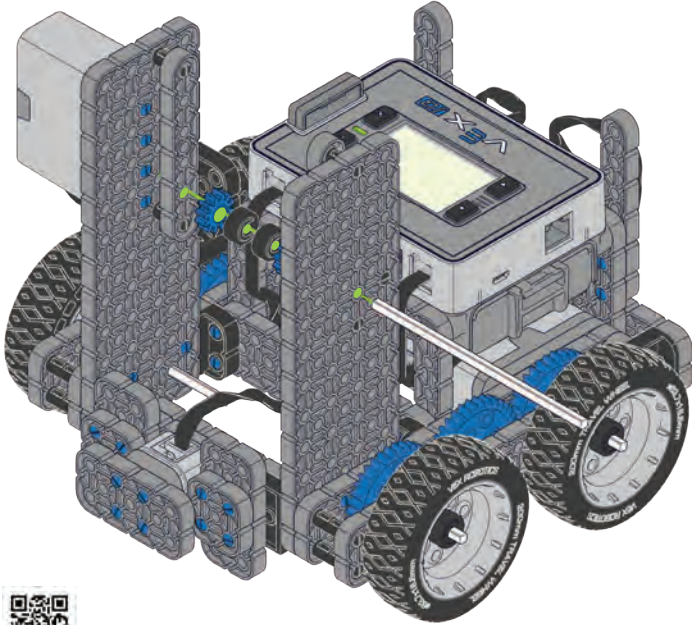
1x  
228-2500-019



vexiq.com/clawbotiq/35

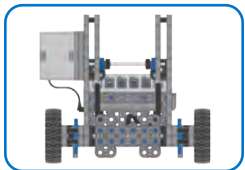
36

2x 228-250-143      2x 228-2500-213      1x 228-2500-124 (8xP)



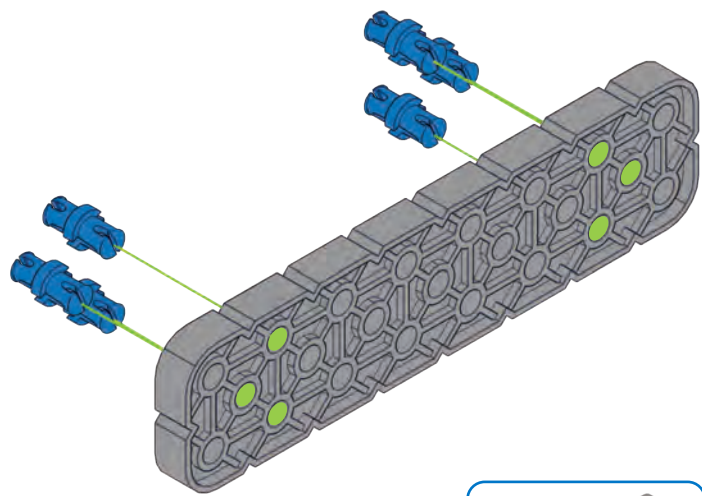
vexiq.com/clawbotiq/36

1:1

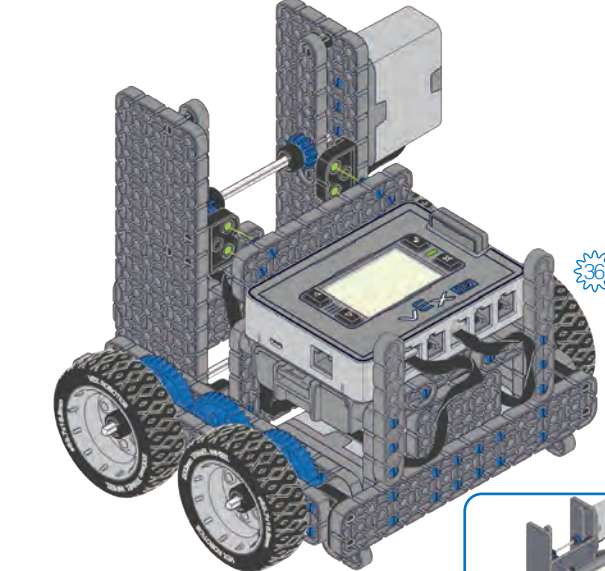


37

6x 228-2500-060      1x 228-2500-023



38



vexiq.com/clawbotiq/37



vexiq.com/clawbotiq/38

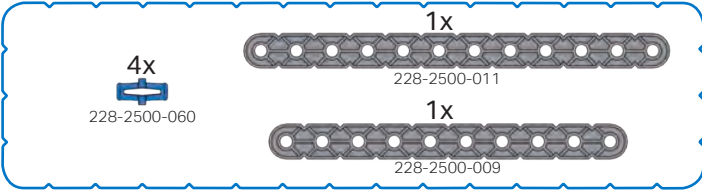
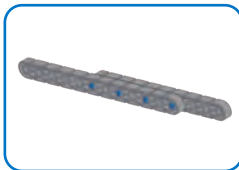
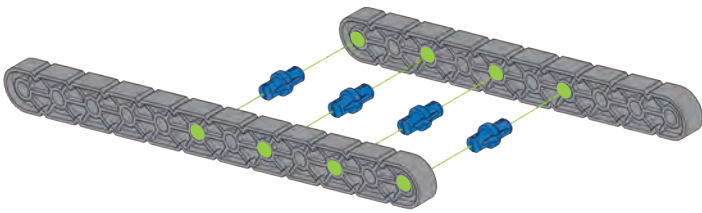


39

4x  
228-2500-060

1x  
228-2500-011

1x  
228-2500-009

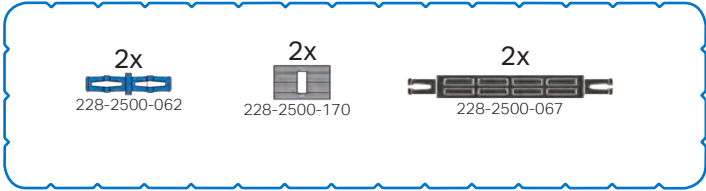
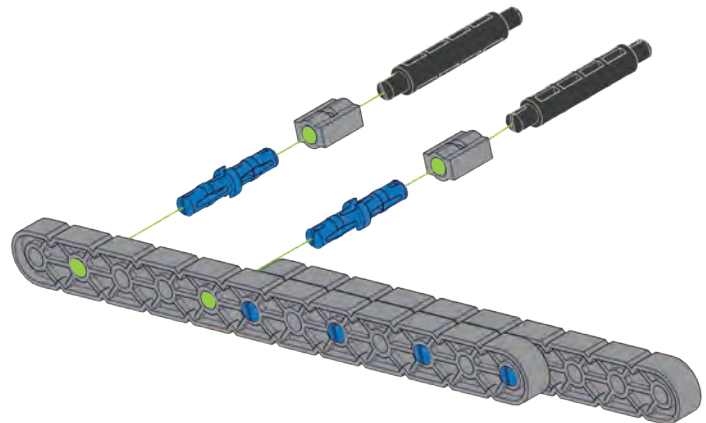
 [vexiq.com/clawbotiq/39](http://vexiq.com/clawbotiq/39)

40

2x  
228-2500-062

2x  
228-2500-170

2x  
228-2500-067

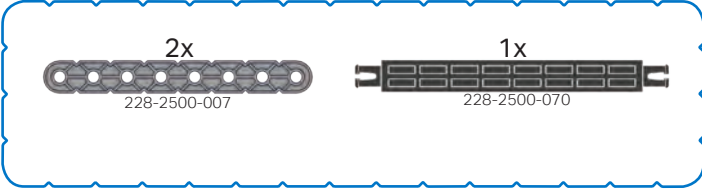
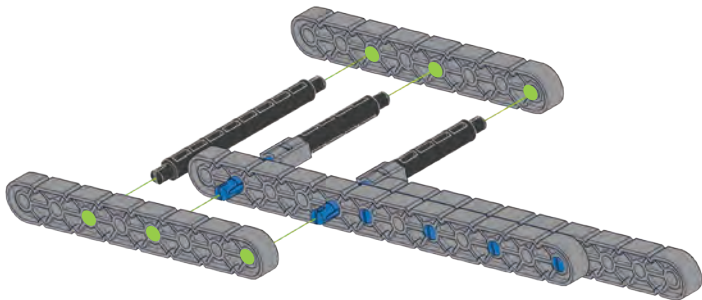



 [vexiq.com/clawbotiq/40](http://vexiq.com/clawbotiq/40)

41

2x  
228-2500-007

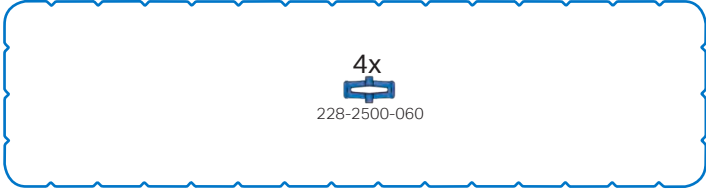
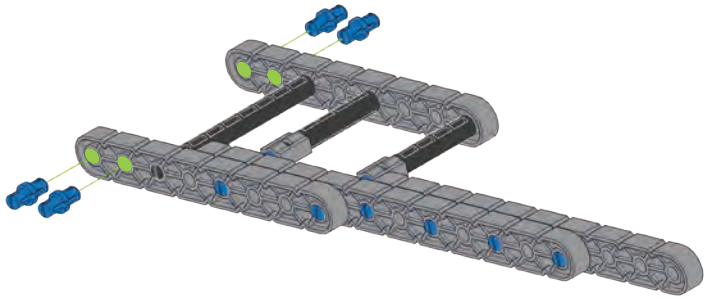
1x  
228-2500-070

 [vexiq.com/clawbotiq/41](http://vexiq.com/clawbotiq/41)

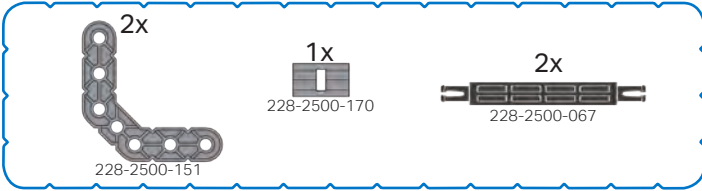
42

4x  
228-2500-060

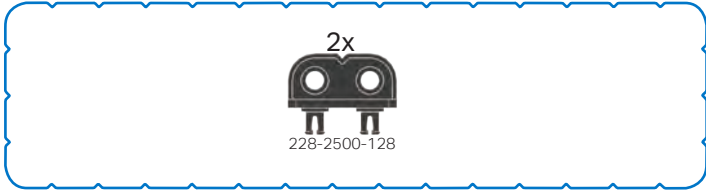



 [vexiq.com/clawbotiq/42](http://vexiq.com/clawbotiq/42)

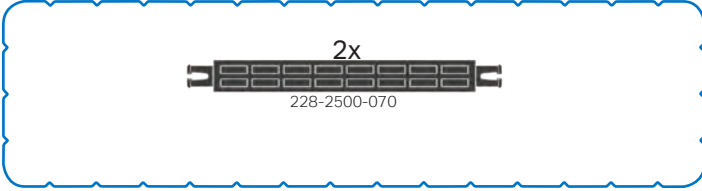
43



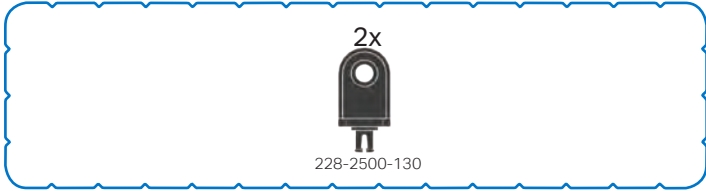
44



45



46





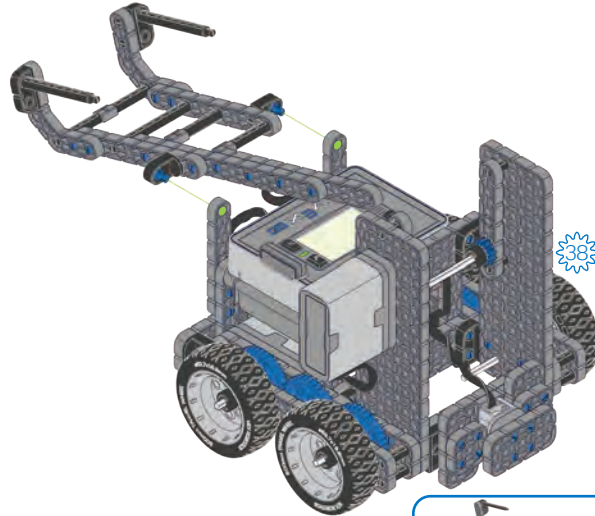
47

2x  
228-2500-060



vexiq.com/clawbotiq/47

48



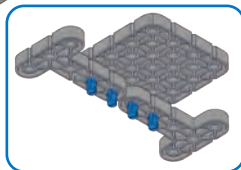
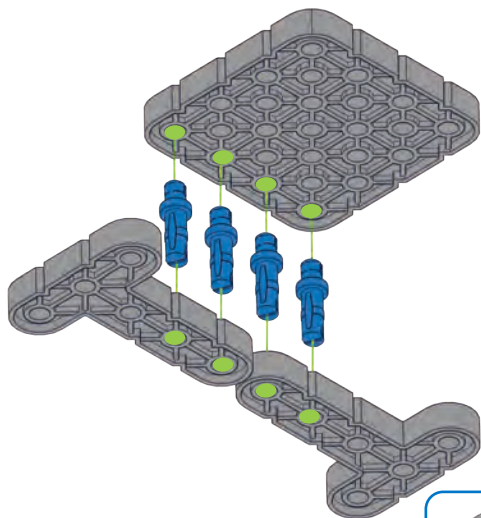
vexiq.com/clawbotiq/48

49

4x  
228-2500-061

1x  
228-2500-040

2x  
228-2500-144

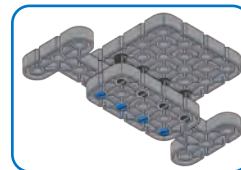
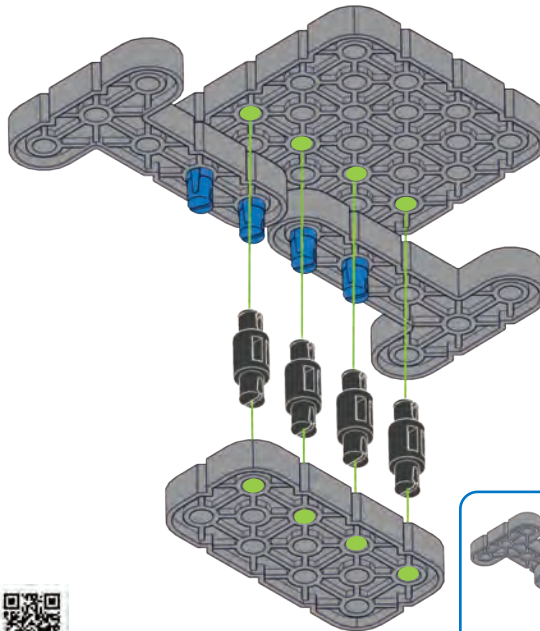


vexiq.com/clawbotiq/49

50

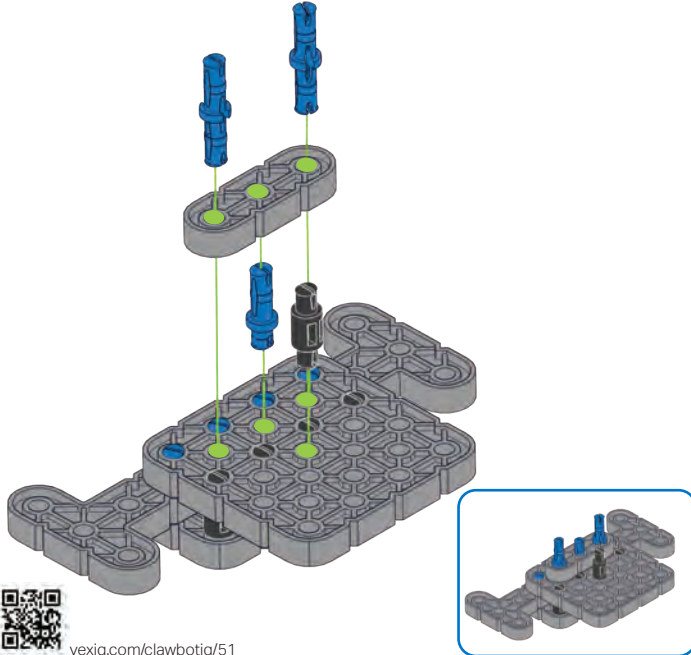
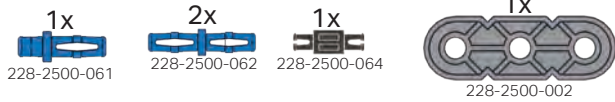
4x  
228-2500-064

1x  
228-2500-019

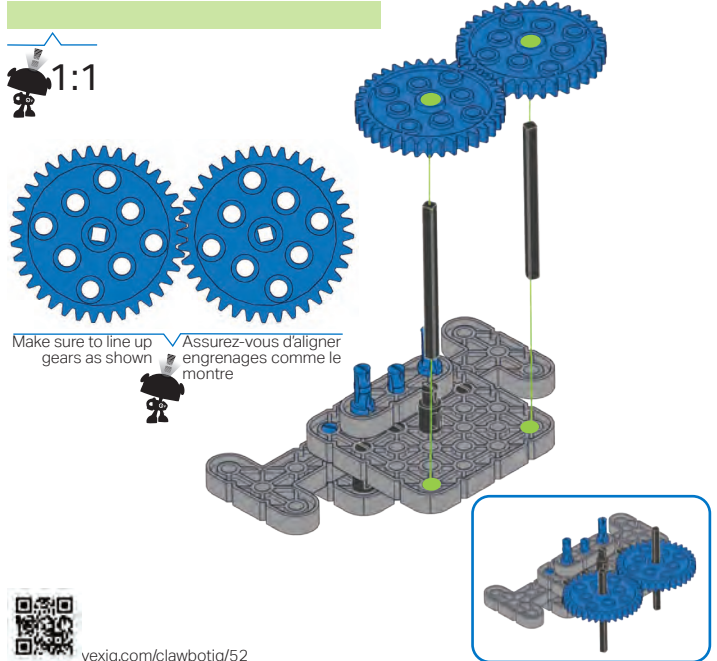
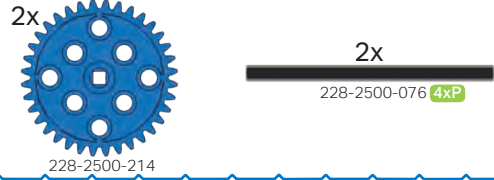


vexiq.com/clawbotiq/50

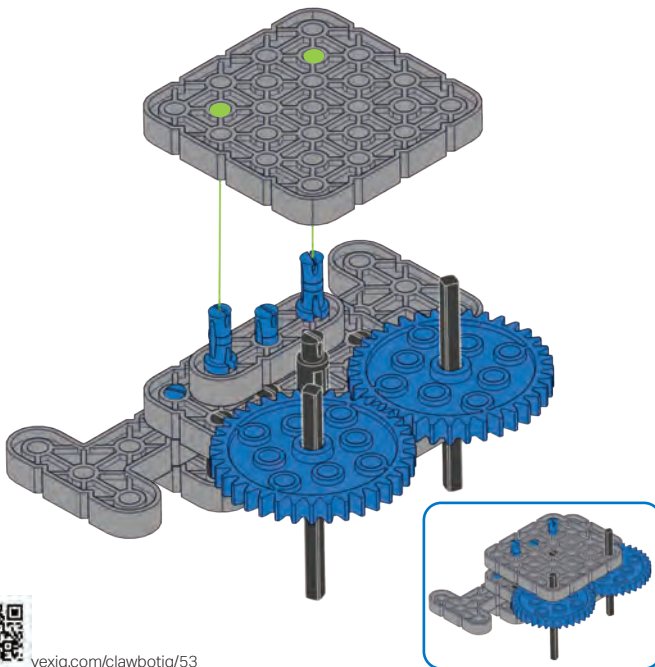
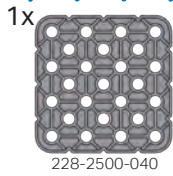
51



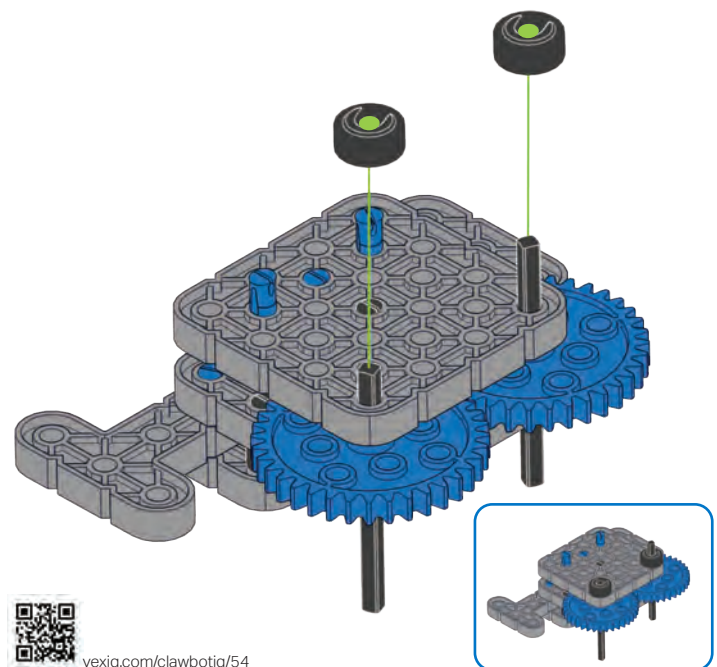
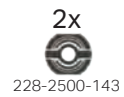
52



53

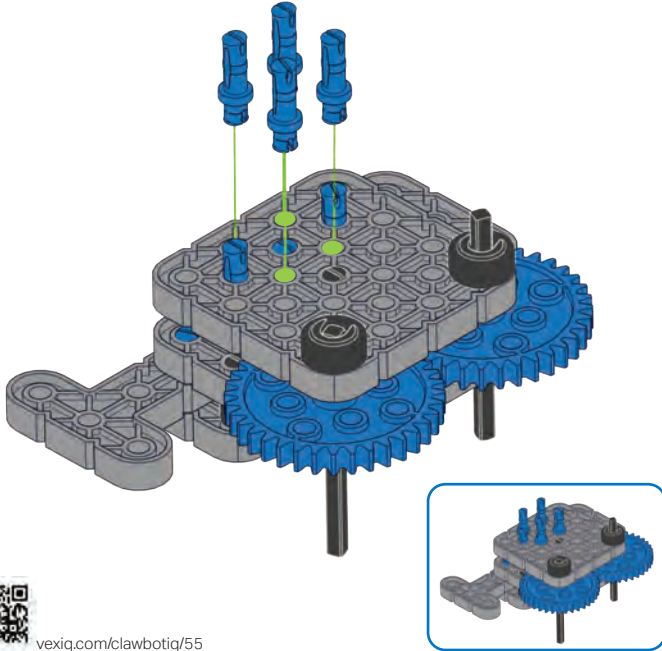


54



55

4x  
228-2500-061

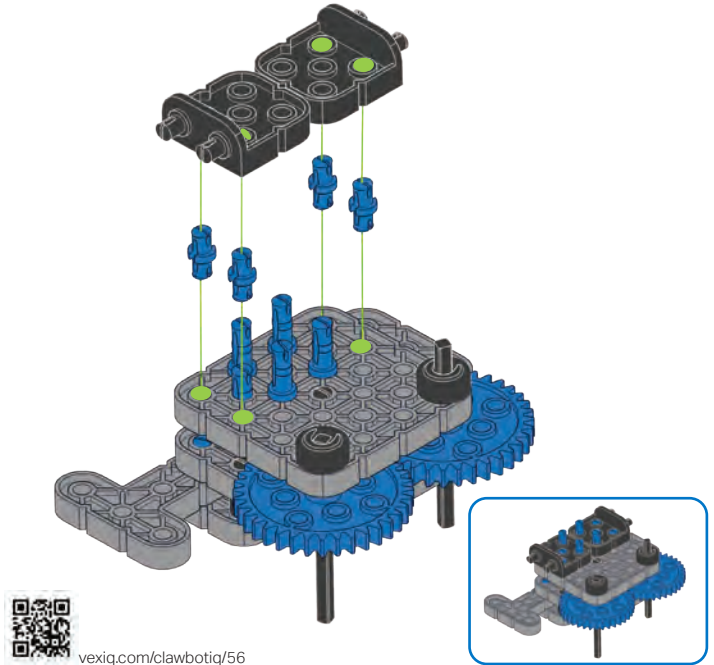


vexiq.com/clawbotiq/55

56

4x  
228-2500-060

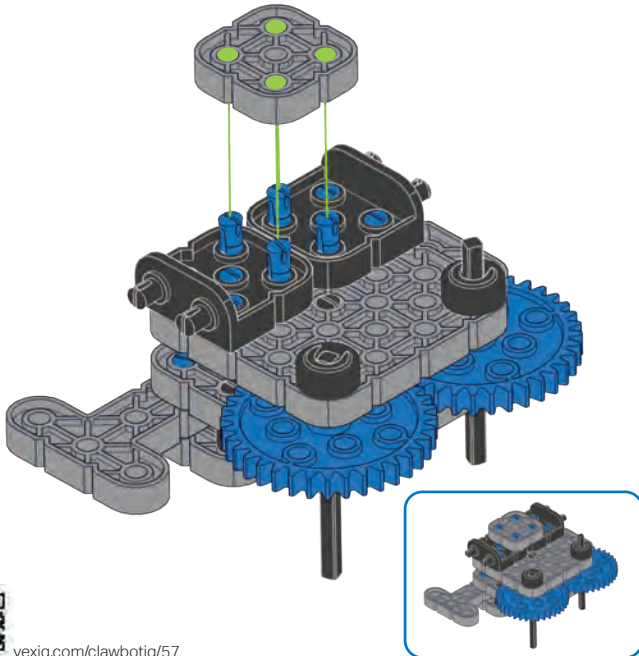
2x  
228-2500-134



vexiq.com/clawbotiq/56

57

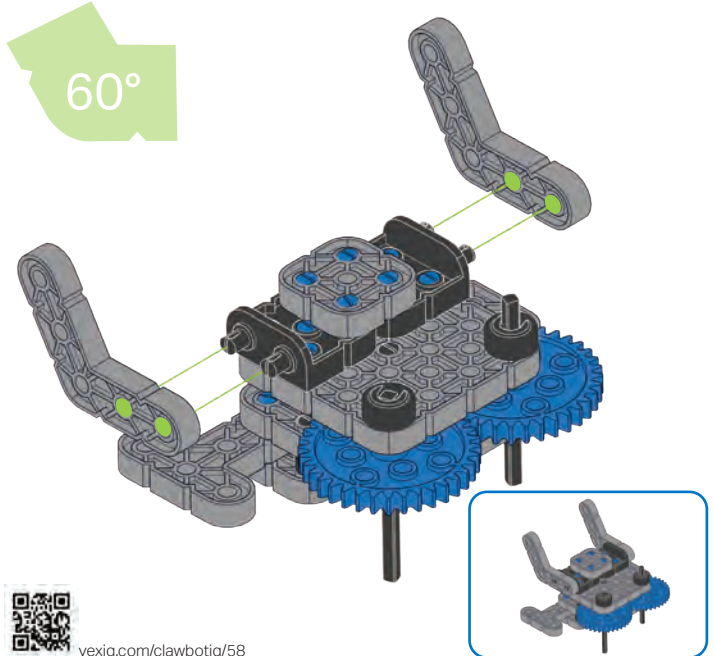
1x  
228-2500-017



vexiq.com/clawbotiq/57

58

2x  
228-2500-149 60°

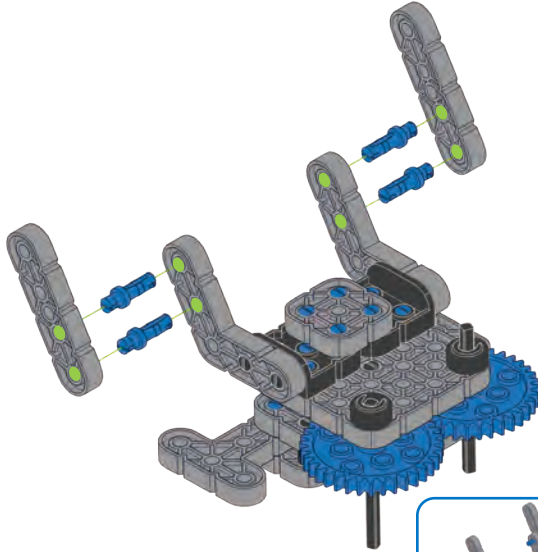


vexiq.com/clawbotiq/58

59

4x  
228-2500-061

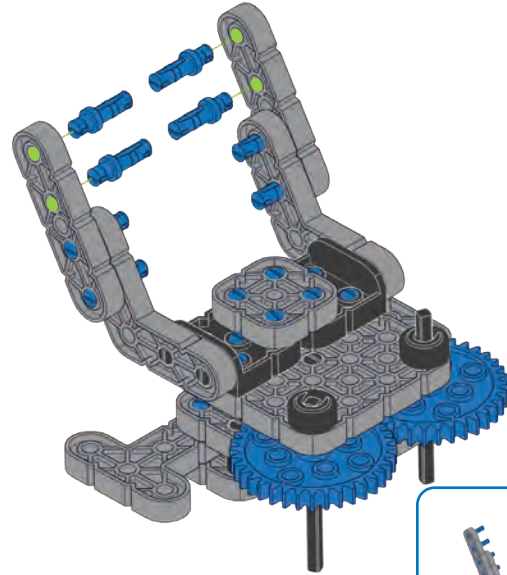
2x  
228-2500-003



vexiq.com/clawbotiq/59

60

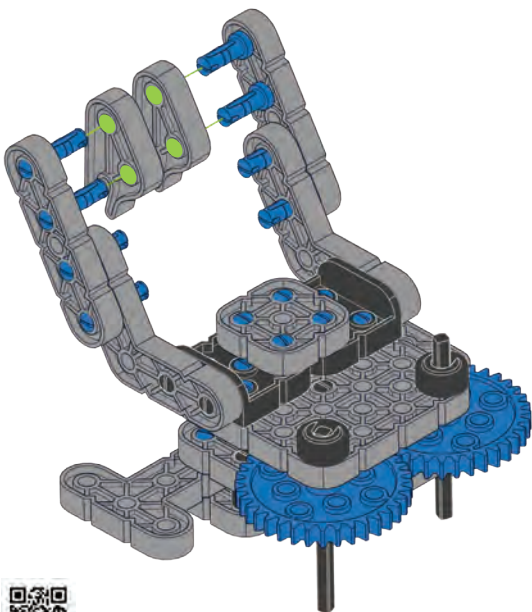
4x  
228-2500-061



vexiq.com/clawbotiq/60

61

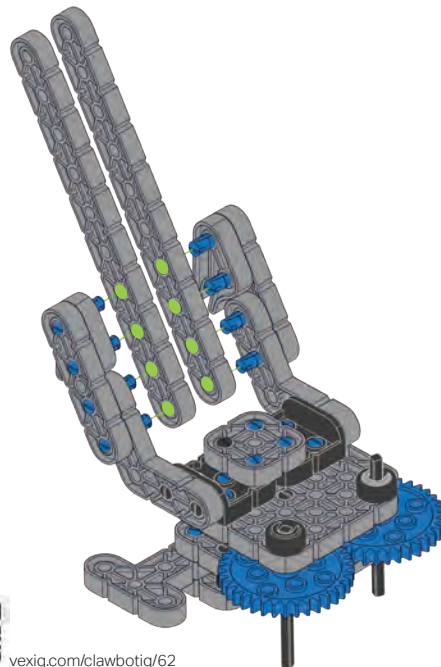
2x  
228-2500-157



vexiq.com/clawbotiq/61

62

2x  
228-2500-009

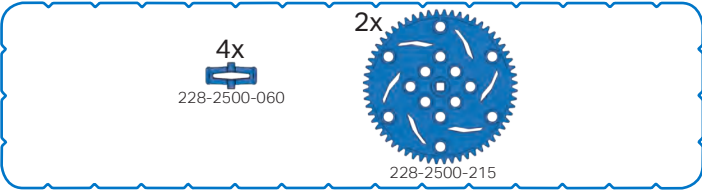
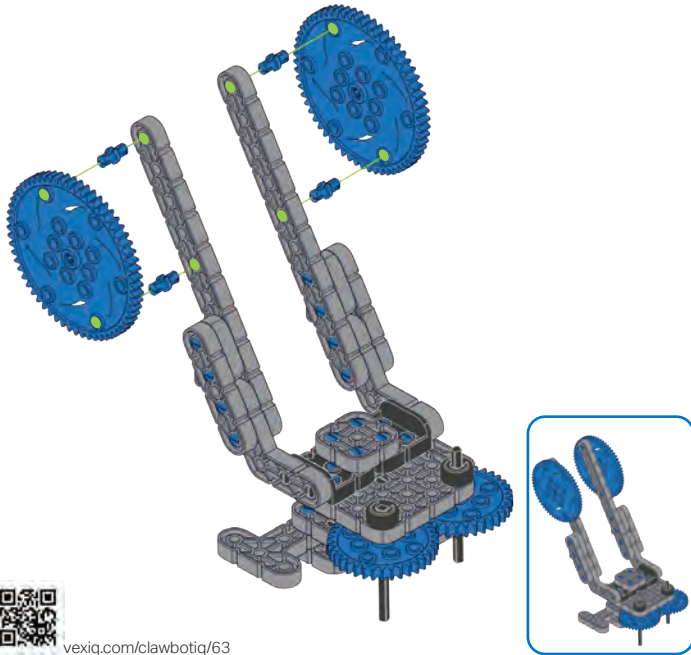



vexiq.com/clawbotiq/62

63

4x  
228-2500-060

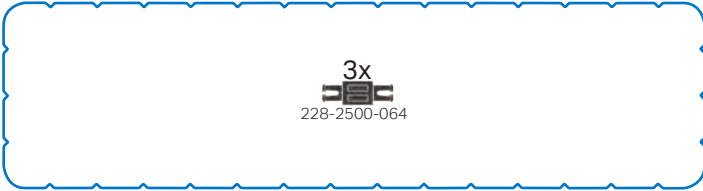
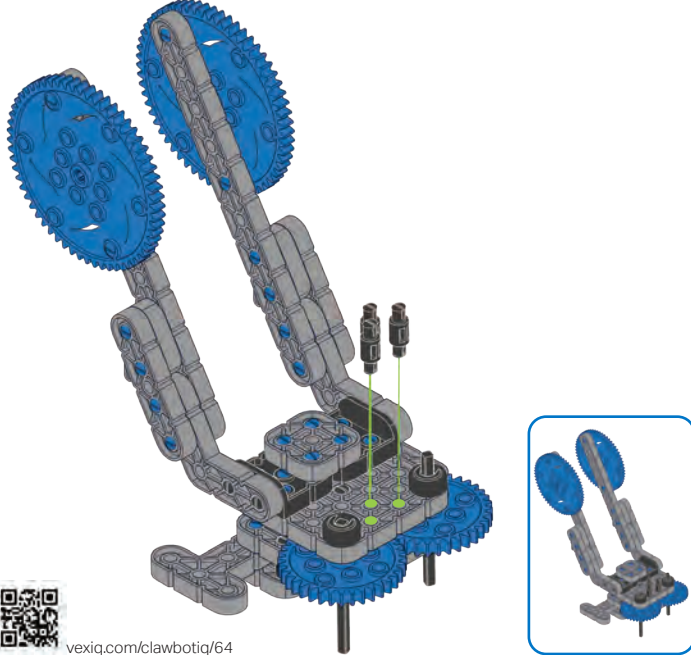

2x  
228-2500-215

vexiq.com/clawbotiq/63

64

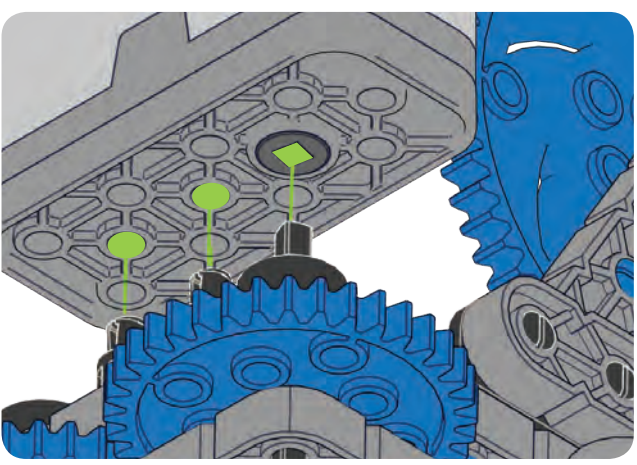
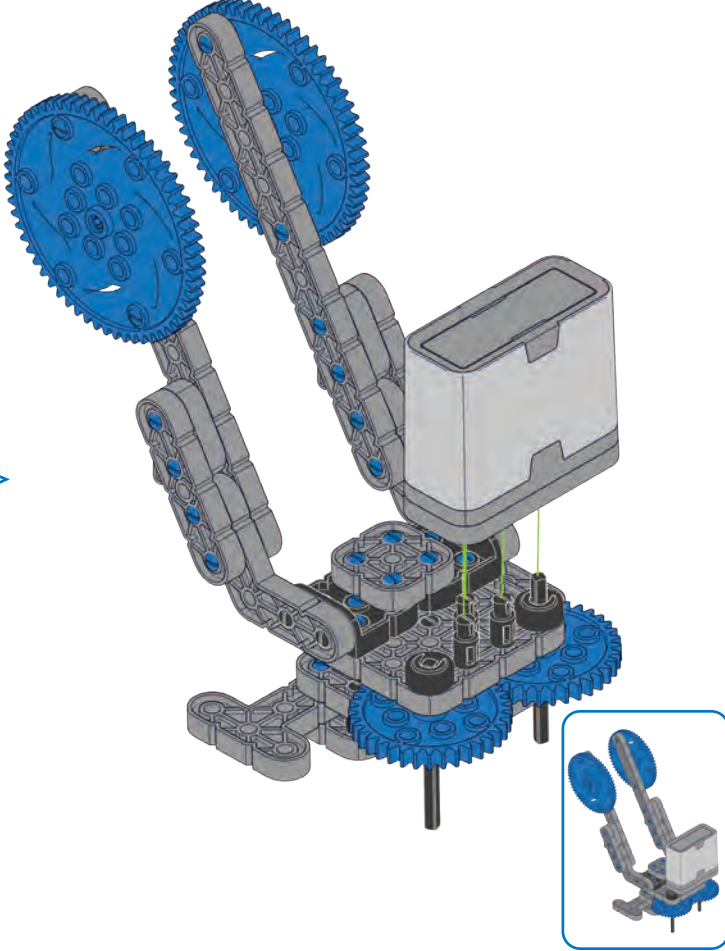

3x  
228-2500-064

vexiq.com/clawbotiq/64

65

1x  
228-2560








vexiq.com/clawbotiq/65

66


1x 228-2500-148 **45°**      2x 228-2500-060      1x 228-2500-141

45°

 [vexiq.com/clawbotiq/66](http://vexiq.com/clawbotiq/66)


67

1x 228-2500-145      2x 228-2500-061

 [vexiq.com/clawbotiq/67](http://vexiq.com/clawbotiq/67)


68

2x 228-2500-061      1x 228-2500-005

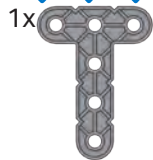
 [vexiq.com/clawbotiq/68](http://vexiq.com/clawbotiq/68)

69

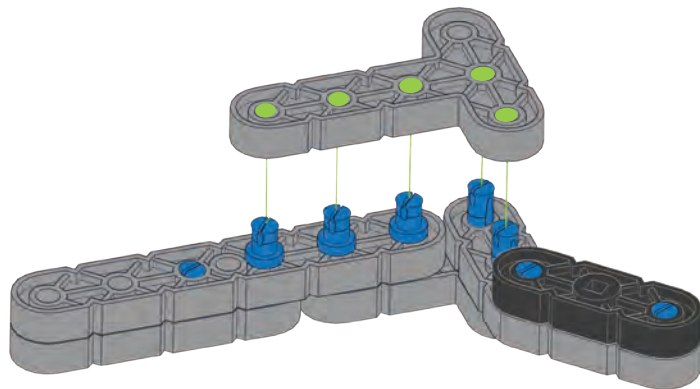
1x 228-2500-060      1x 228-2500-061      1x 228-2500-003

 [vexiq.com/clawbotiq/69](http://vexiq.com/clawbotiq/69)

70

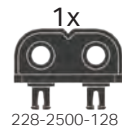


228-2500-144

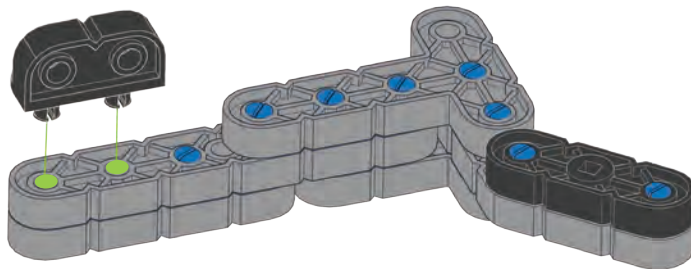


vexiq.com/clawbotiq/70

71



228-2500-128

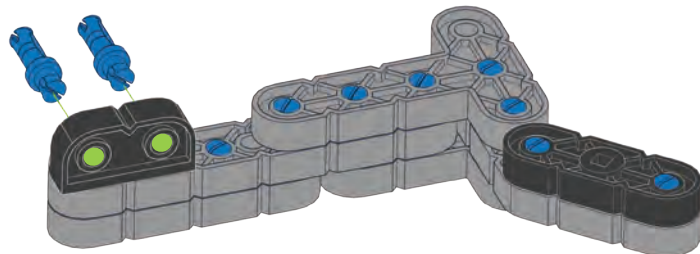


vexiq.com/clawbotiq/71

72



228-2500-061

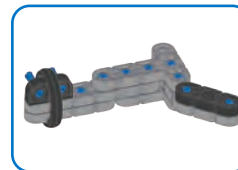
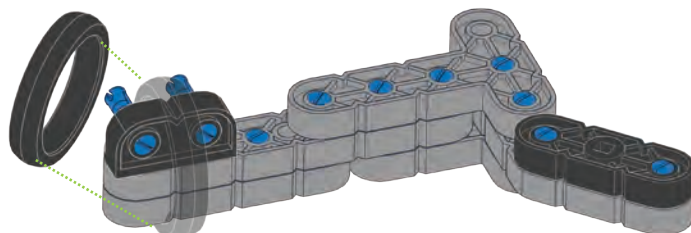


vexiq.com/clawbotiq/72

73



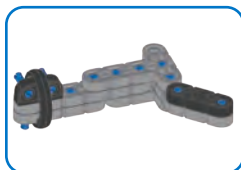
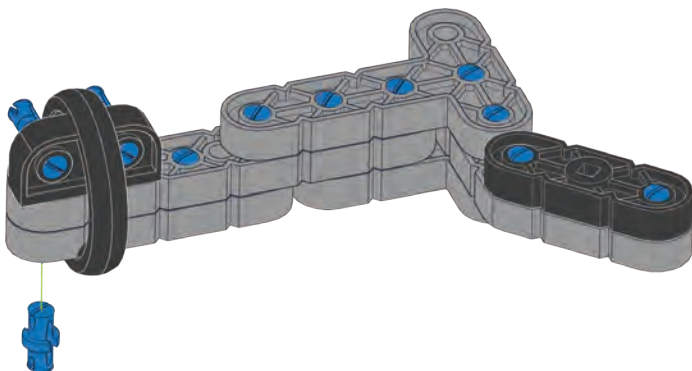
228-2500-207



vexiq.com/clawbotiq/73

74

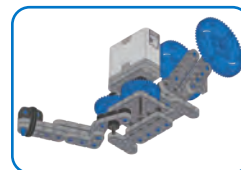
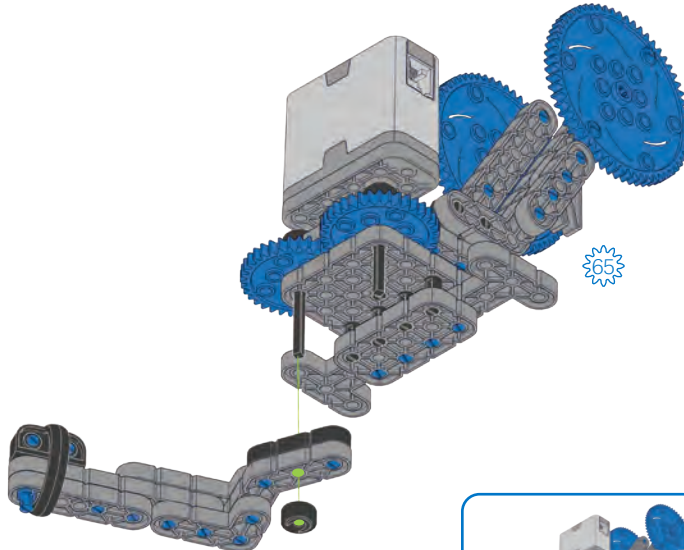
1x  
228-2500-060



vexiq.com/clawbotiq/74

75

1x  
228-2500-143



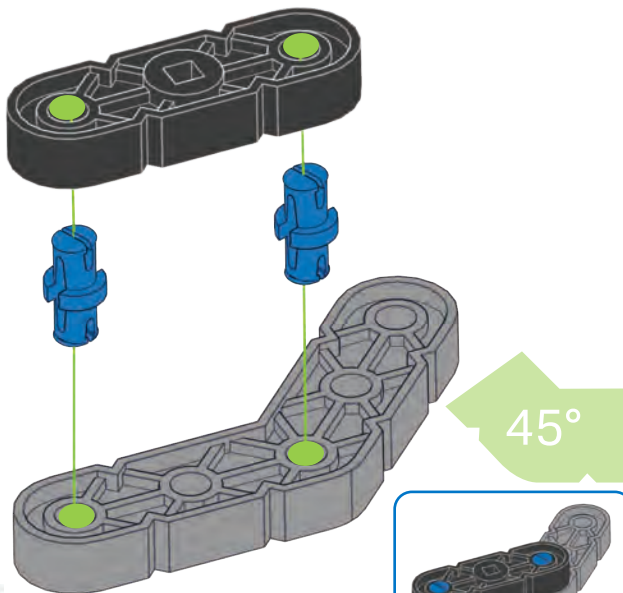
vexiq.com/clawbotiq/75

76

1x  
228-2500-148 45°

2x  
228-2500-060

1x  
228-2500-141

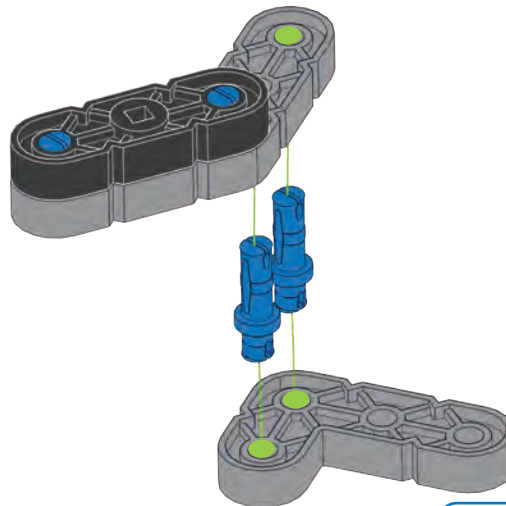


vexiq.com/clawbotiq/76

77

1x  
228-2500-145

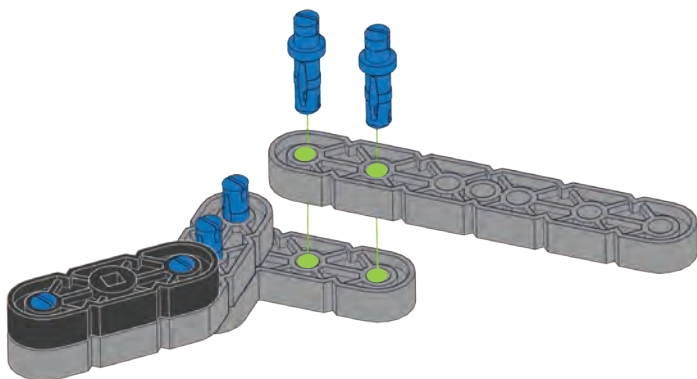
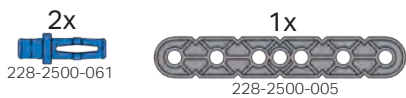
2x  
228-2500-061



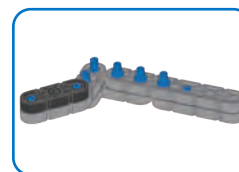
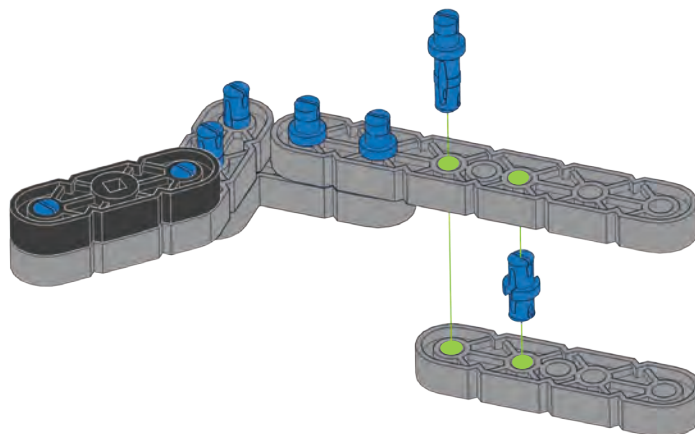
vexiq.com/clawbotiq/77



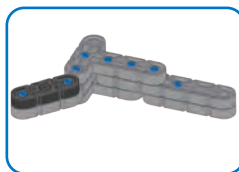
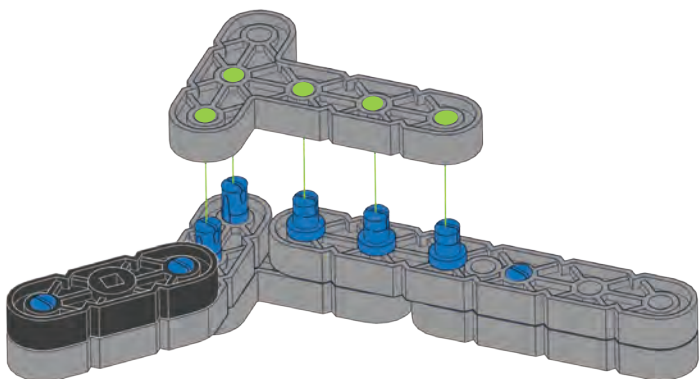
78



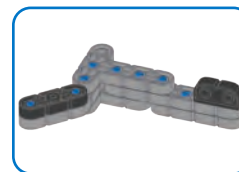
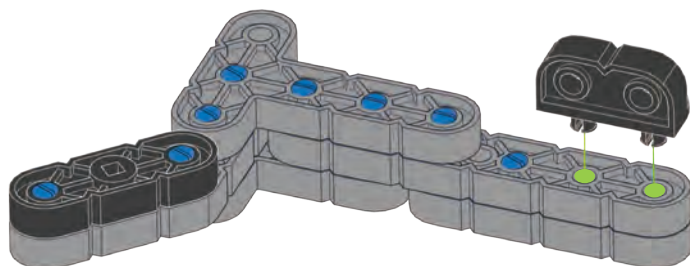
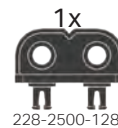
79



80

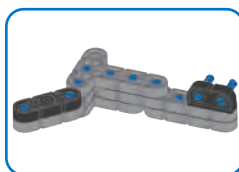
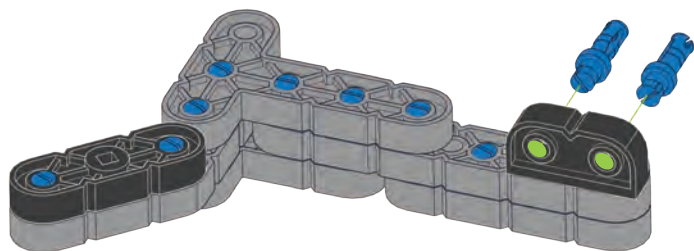


81



82

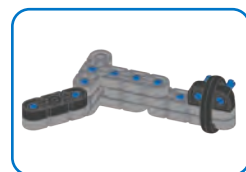
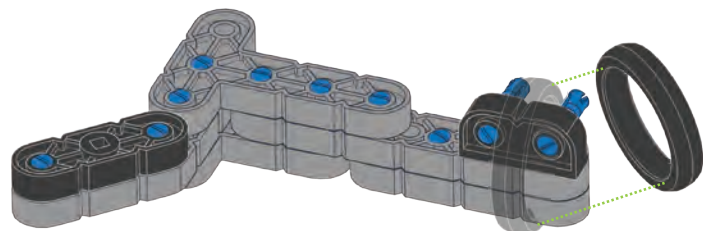
2x  
228-2500-061



vexiq.com/clawbotiq/82

83

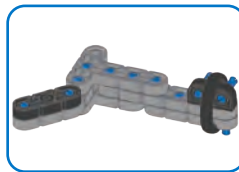
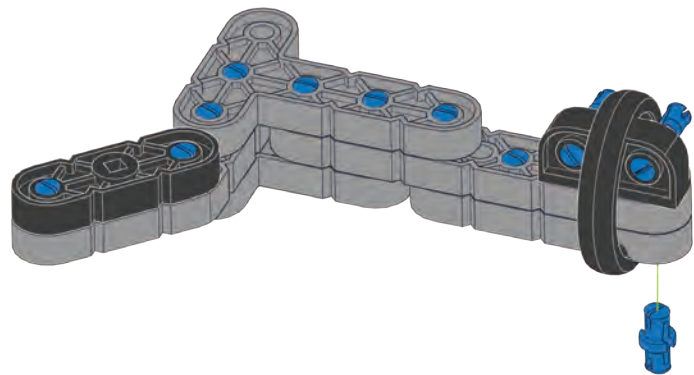
1x  
228-2500-207



vexiq.com/clawbotiq/83

84

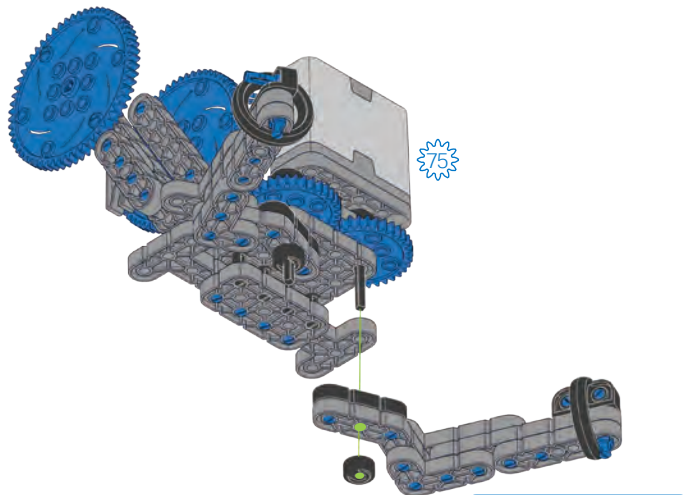
1x  
228-2500-060



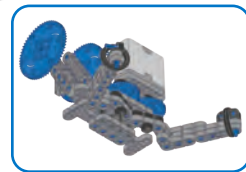
vexiq.com/clawbotiq/84

85

1x  
228-2500-143





75


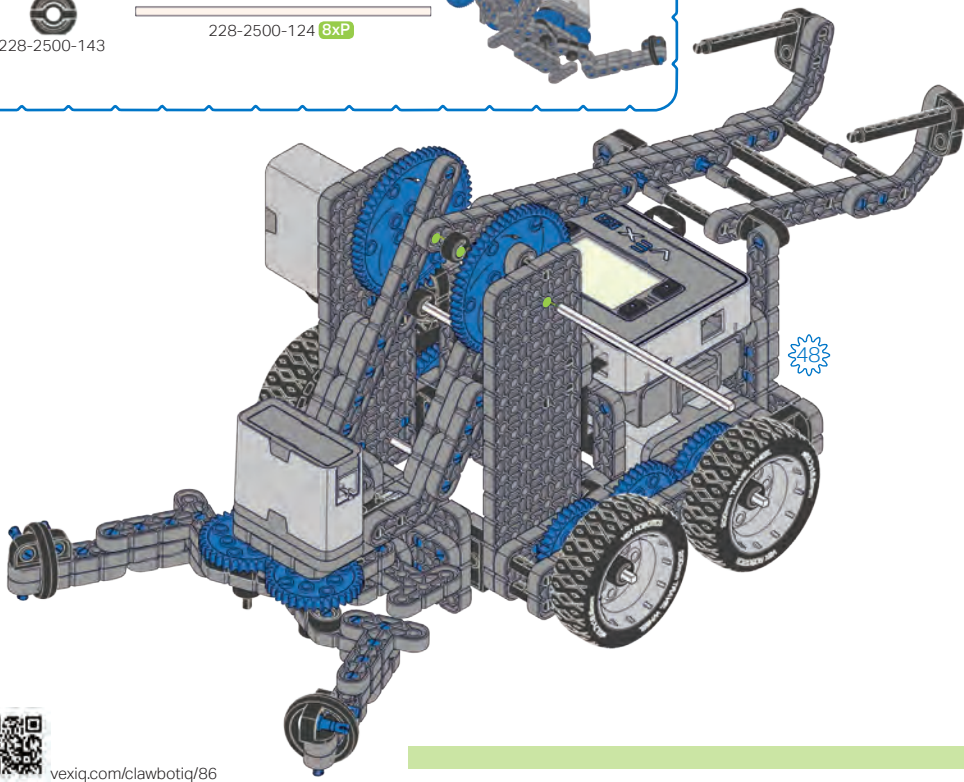
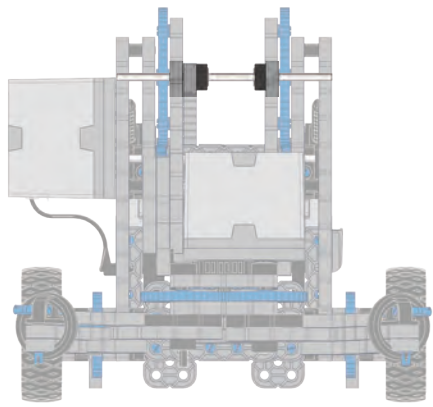


vexiq.com/clawbotiq/85

# 86

2x  228-2500-143

1x  228-2500-124 8xP

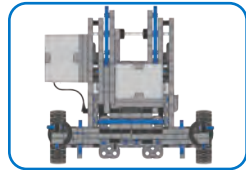



48




vexiq.com/clawbotiq/86

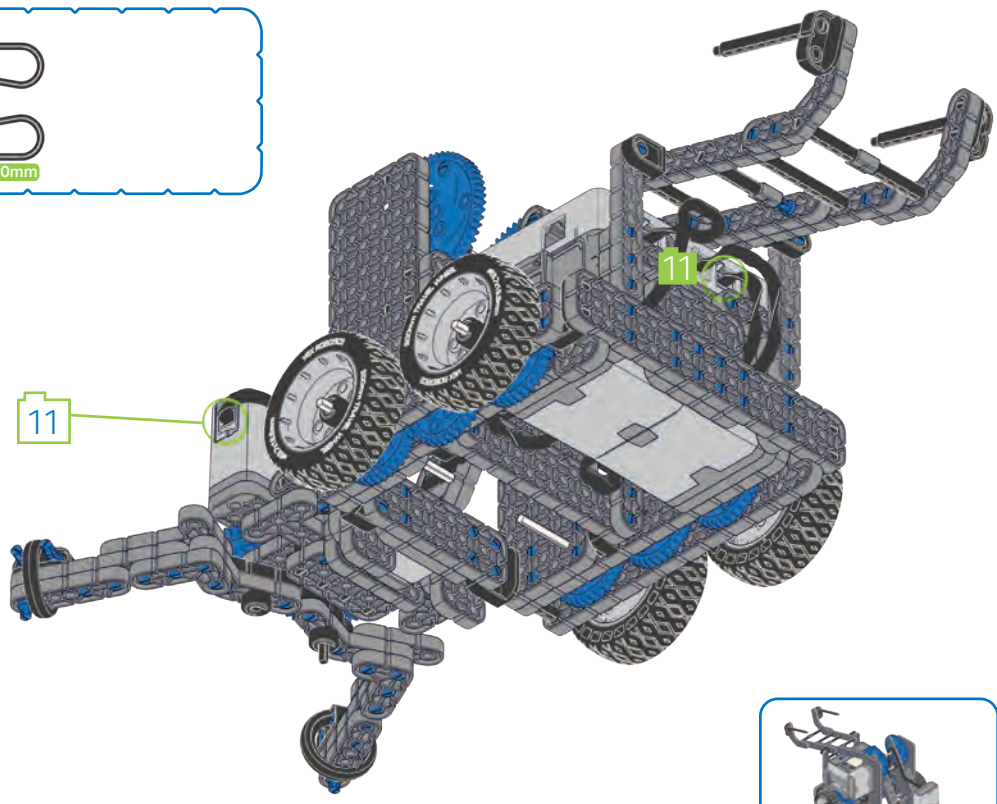
1:1



# 87



228-2780-004 600mm



11

11



6.1



For information on the Driver Control Program, see:  
 Pour plus d'informations sur le programme Driver Control, voir:



vexiq.com/clawbotiq/87



# Clawbot IQ with Sensors

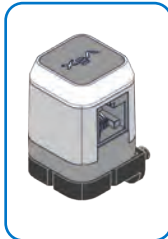
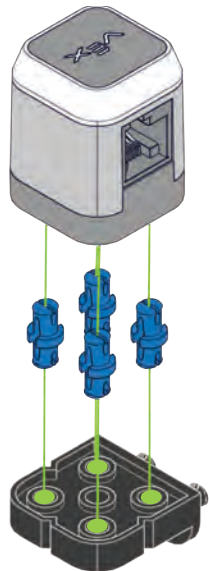
## 3 Clawbot IQ avec Capteurs

88

4x 228-2500-060

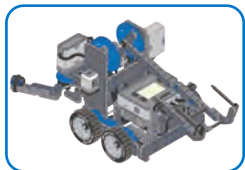
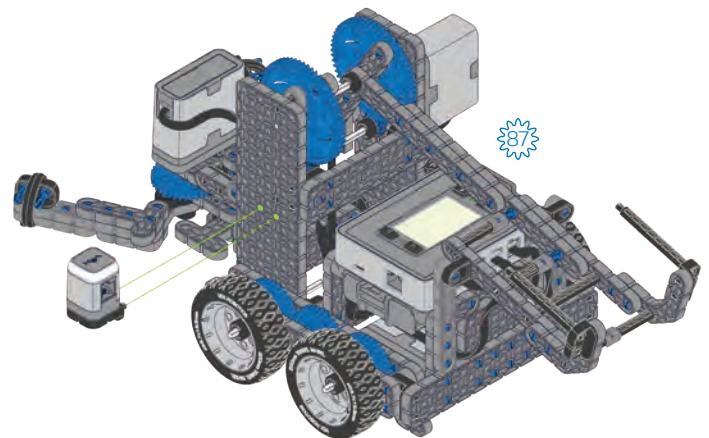
1x 228-2500-134

1x 228-3010



[vexiq.com/clawbotiq/88](http://vexiq.com/clawbotiq/88)

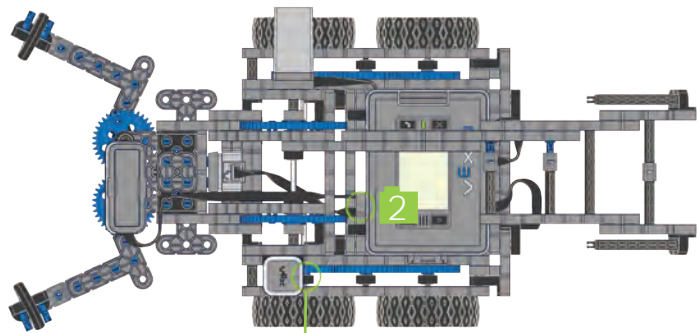
89



[vexiq.com/clawbotiq/89](http://vexiq.com/clawbotiq/89)

90

228-2780-001 200mm



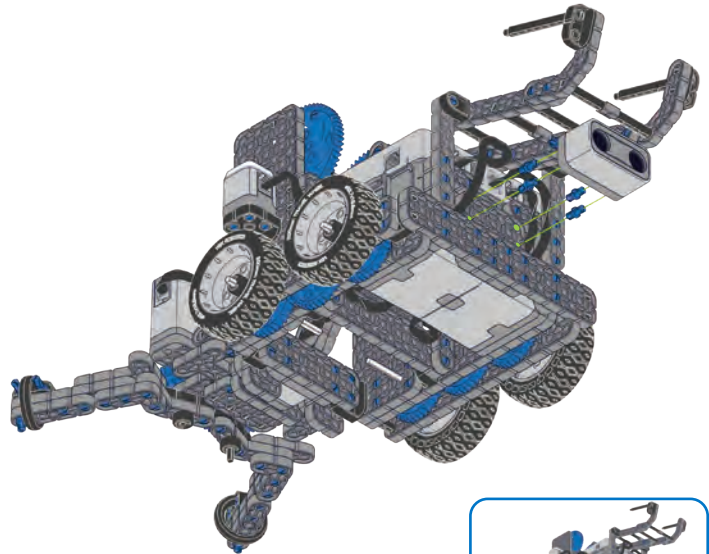
2

[vexiq.com/clawbotiq/90](http://vexiq.com/clawbotiq/90)

91

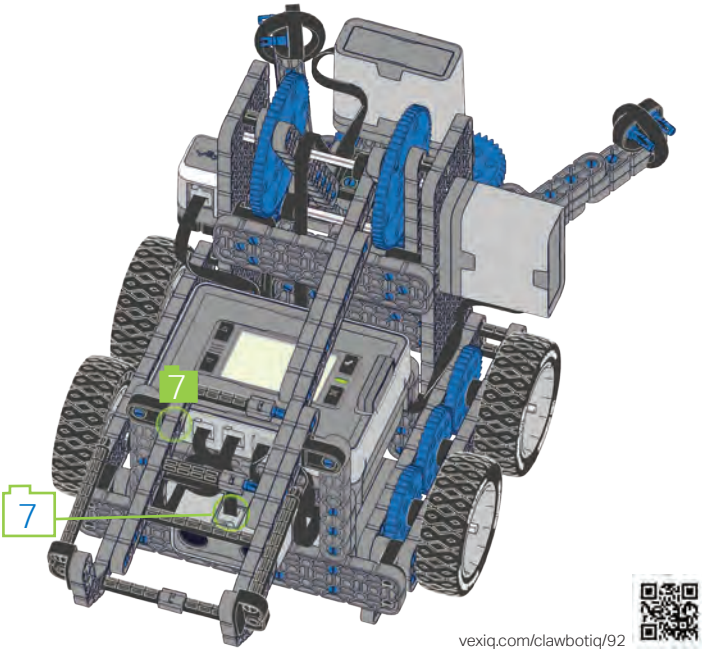
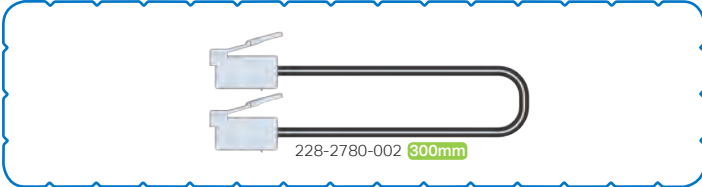
4x 228-2500-060

1x 228-3011

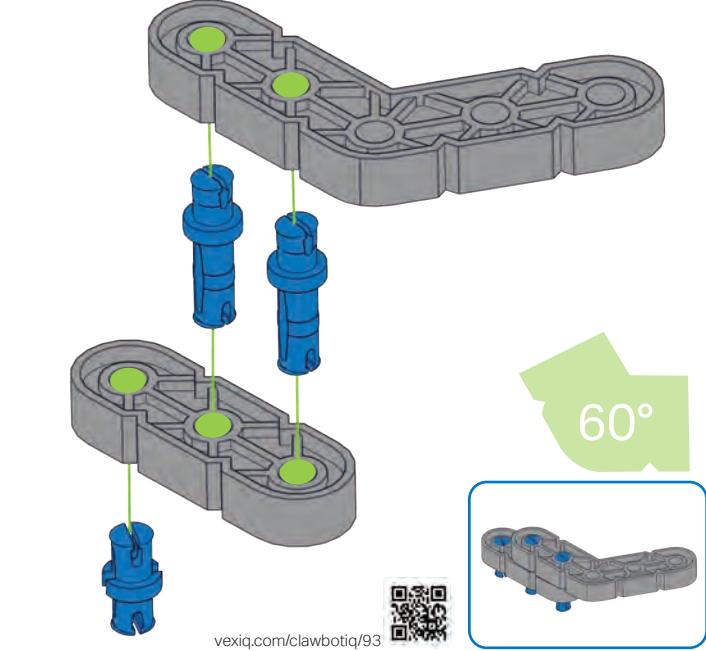
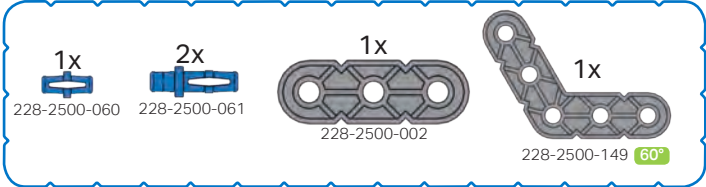


[vexiq.com/clawbotiq/91](http://vexiq.com/clawbotiq/91)

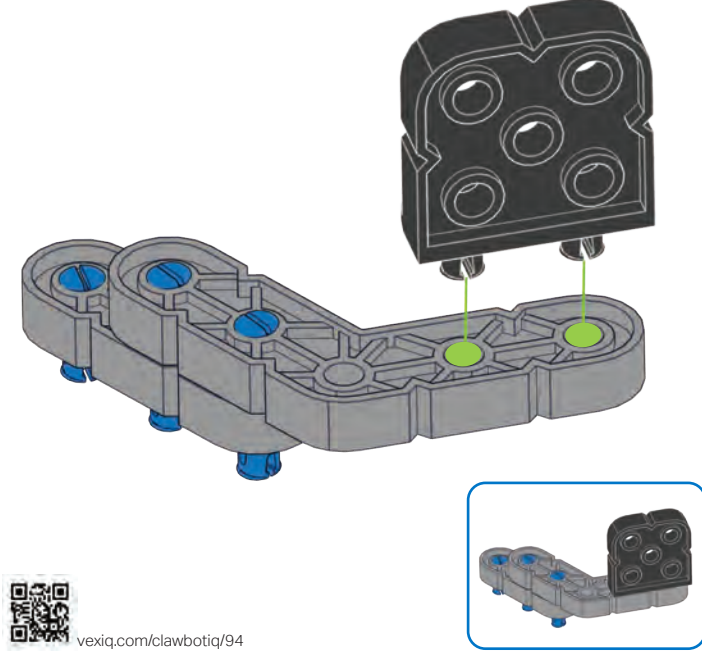
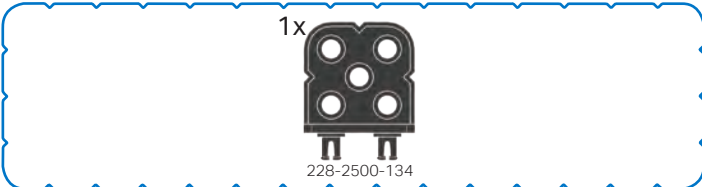
92



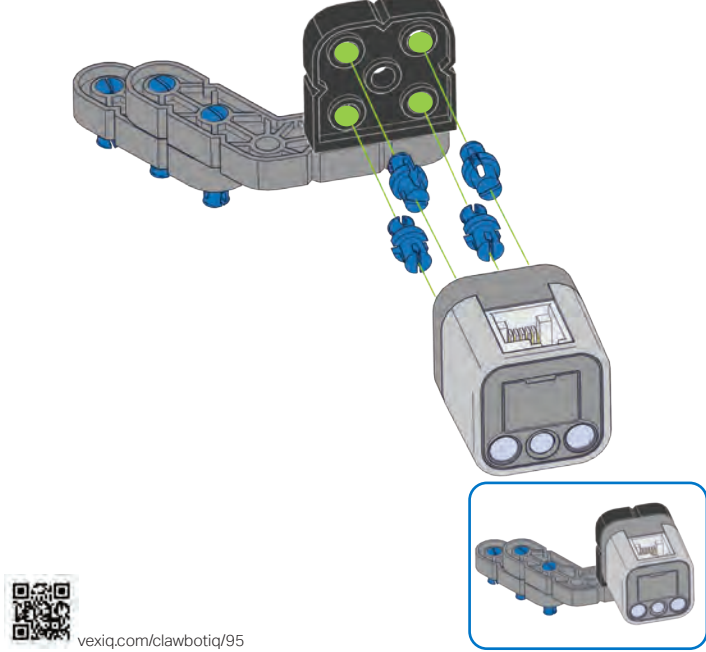
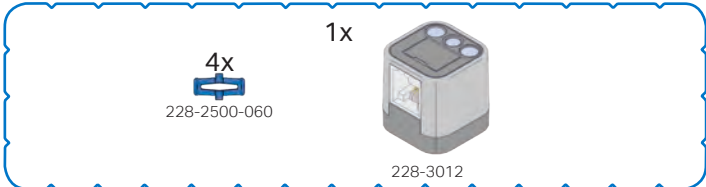
93



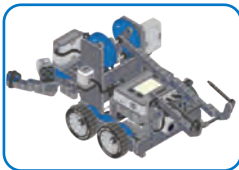
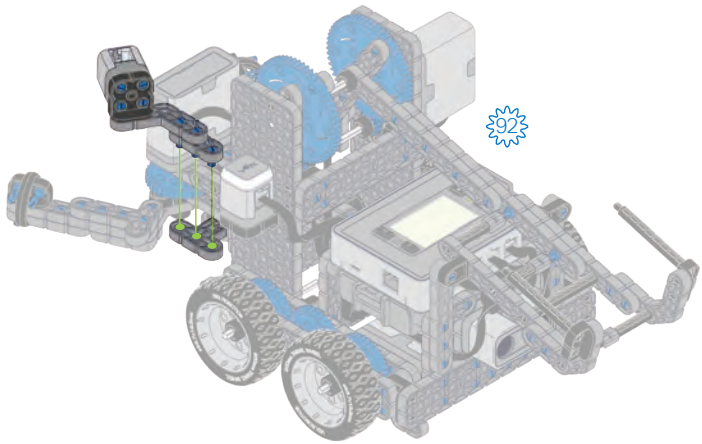
94



95

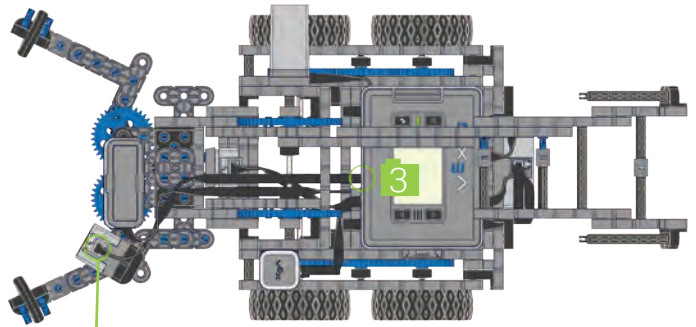
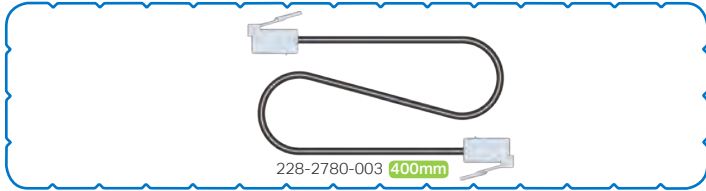


96



vexiq.com/clawbotiq/96

97

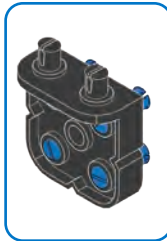
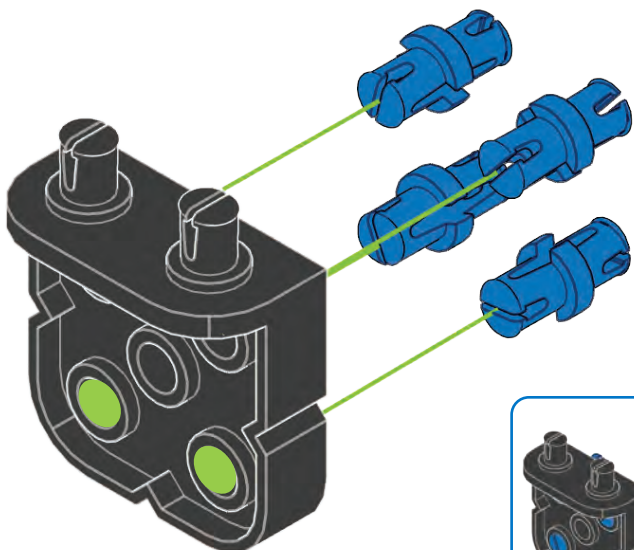
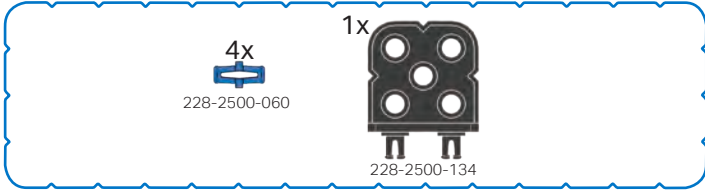


3



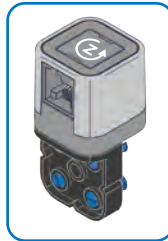
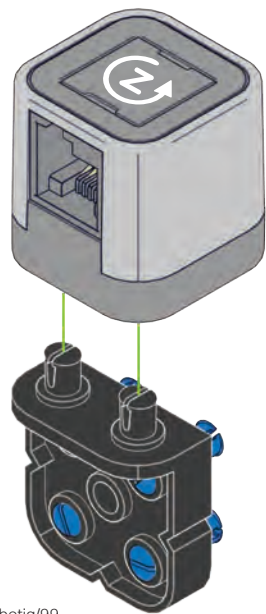
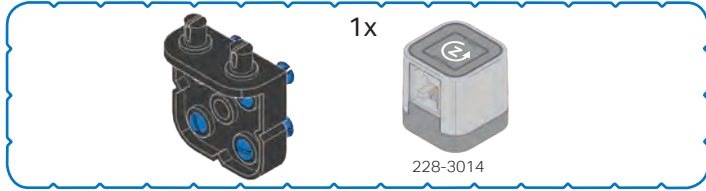
vexiq.com/clawbotiq/97

98



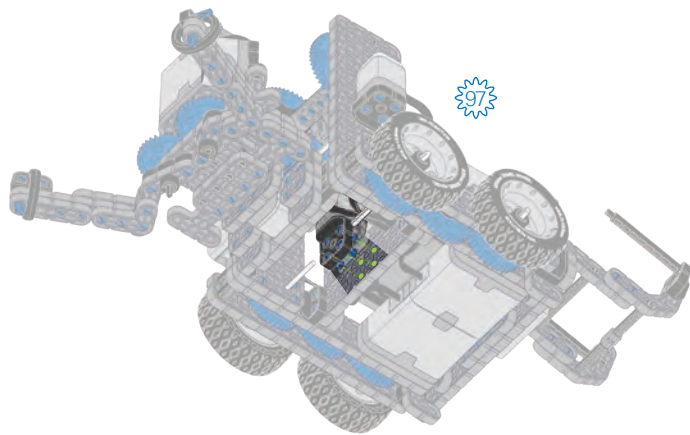
vexiq.com/clawbotiq/98

99



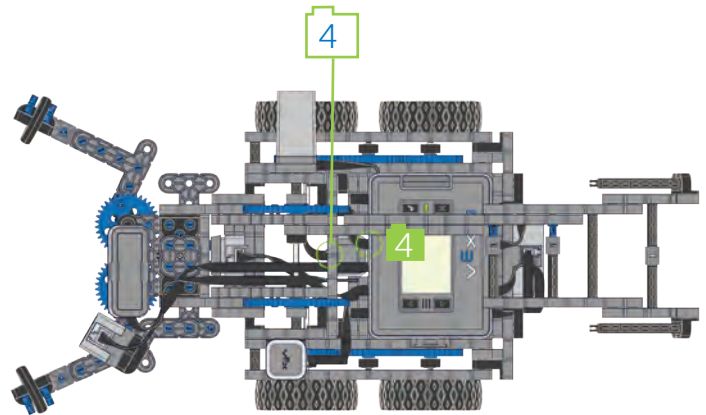
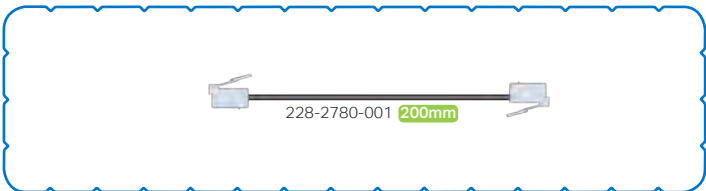
vexiq.com/clawbotiq/99

100



vexiq.com/clawbotiq/100

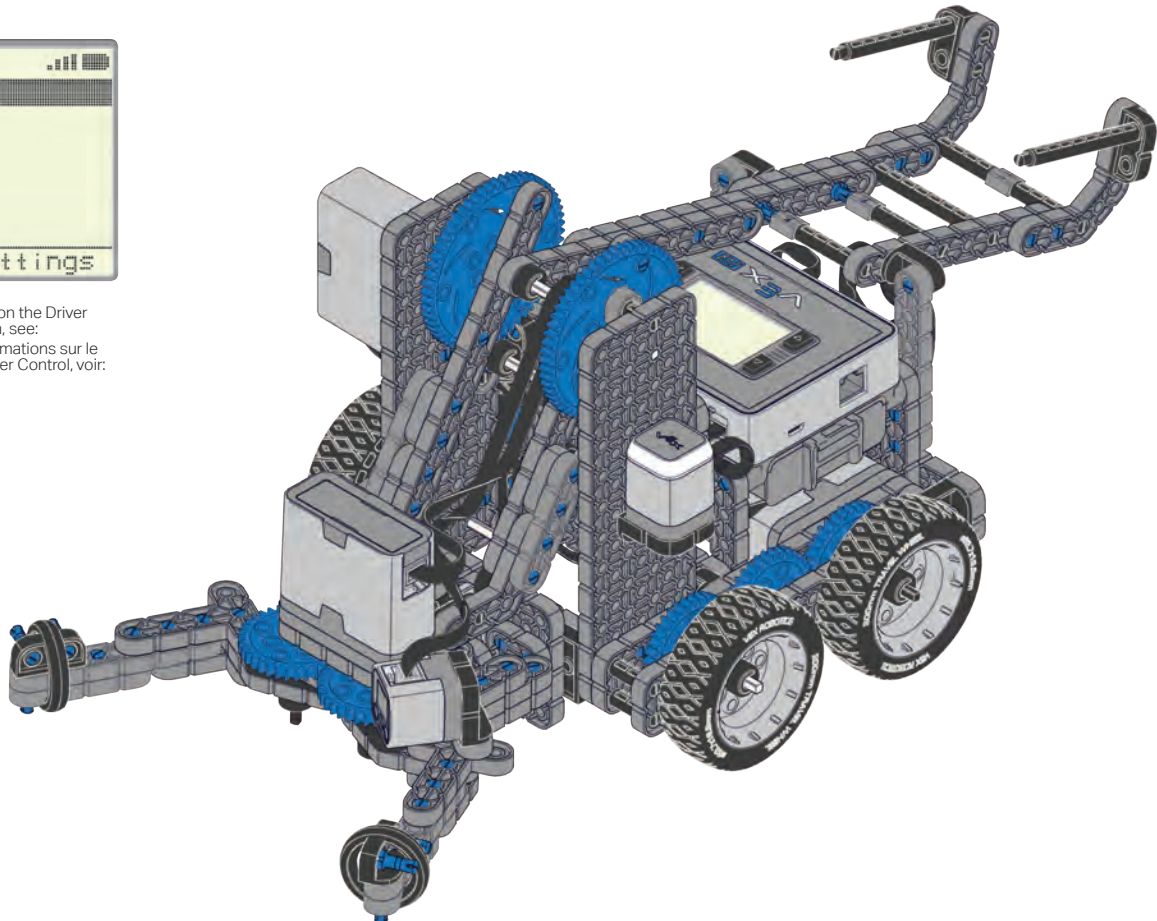
101



vexiq.com/clawbotiq/101



6.1 For information on the Driver Control Program, see: Pour plus d'informations sur le programme Driver Control, voir:



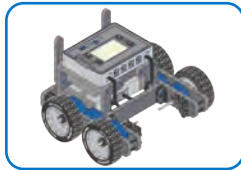
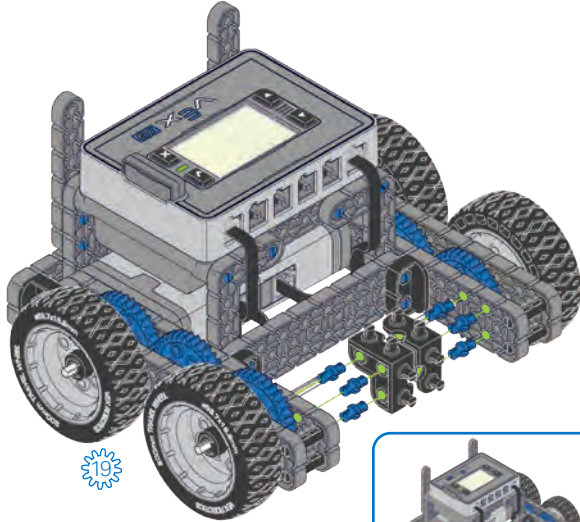
# Autopilot Instructions

## 4 Instruction pour l'Autopilote

102

6x  
228-2500-060

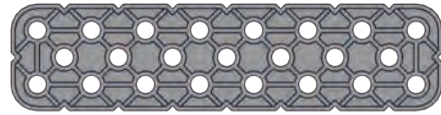
2x  
228-2500-126



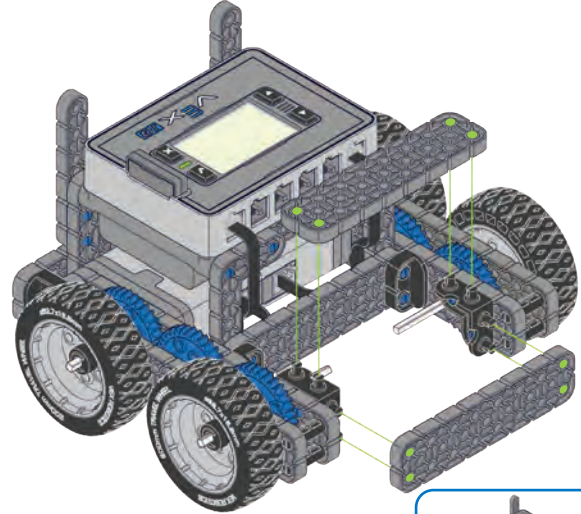
[vexiq.com/clawbotiq/102](http://vexiq.com/clawbotiq/102)

103

2x



228-2500-023

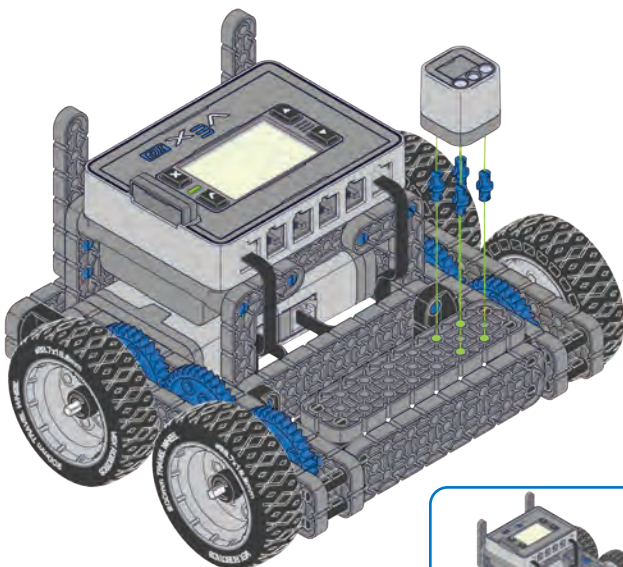


[vexiq.com/clawbotiq/103](http://vexiq.com/clawbotiq/103)

104

4x  
228-2500-060

1x  
228-3012

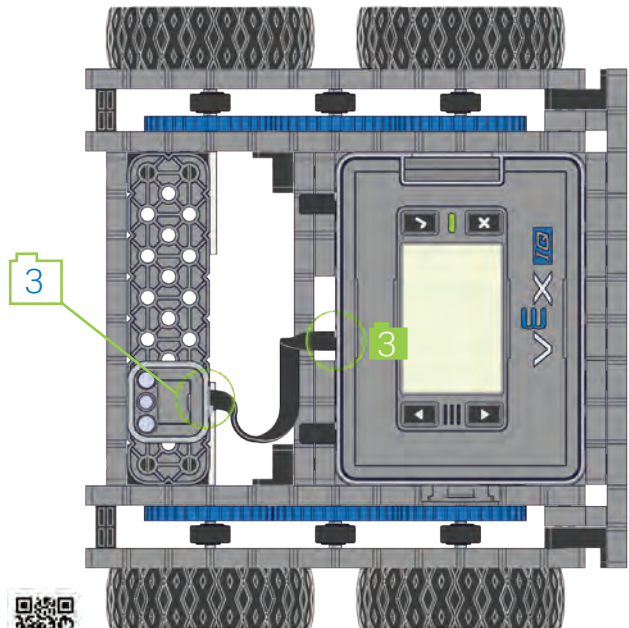


[vexiq.com/clawbotiq/104](http://vexiq.com/clawbotiq/104)

105



228-2780-002 300mm



[vexiq.com/clawbotiq/105](http://vexiq.com/clawbotiq/105)



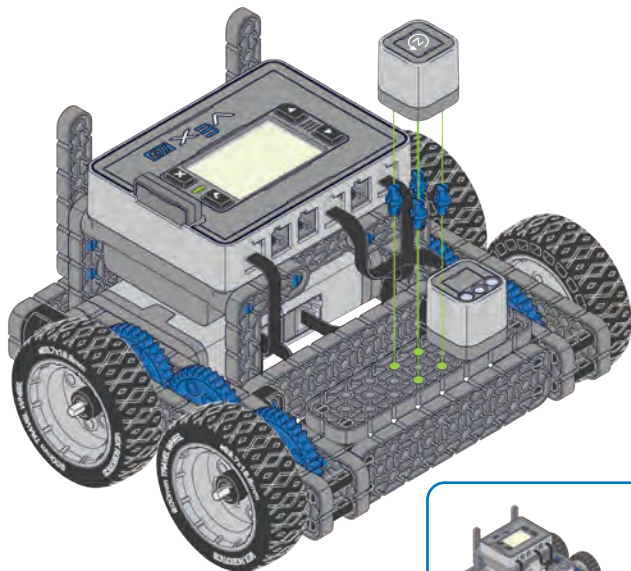
106

4x  
228-2500-060

1x



228-3014

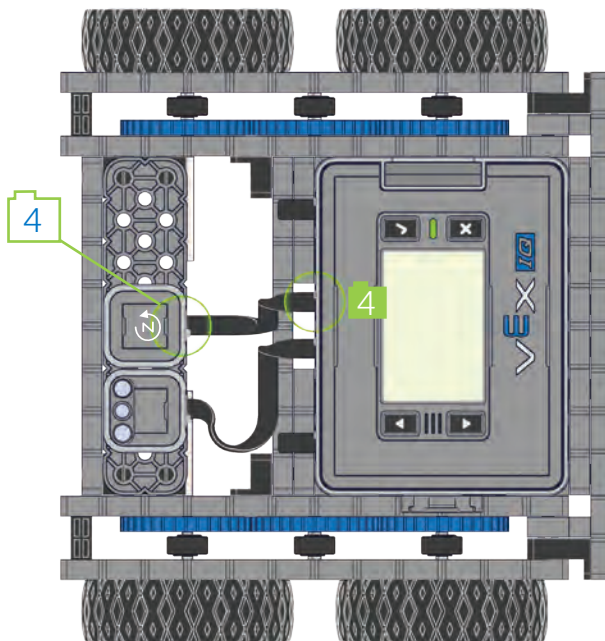


vexiq.com/clawbotiq/106

107



228-2780-002 300mm



vexiq.com/clawbotiq/107

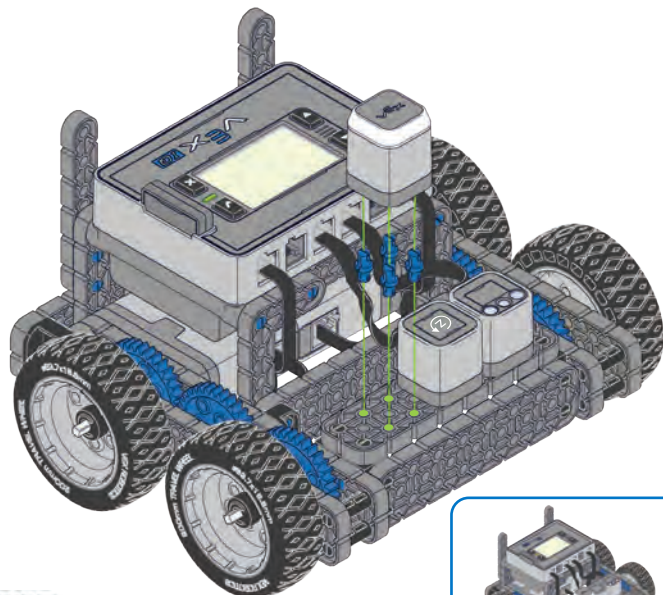
108

4x  
228-2500-060

1x



228-3010

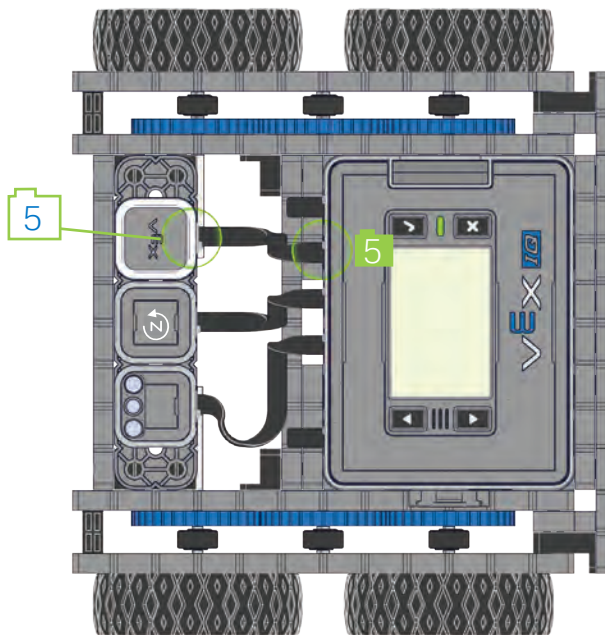


vexiq.com/clawbotiq/108

109



228-2780-002 300mm

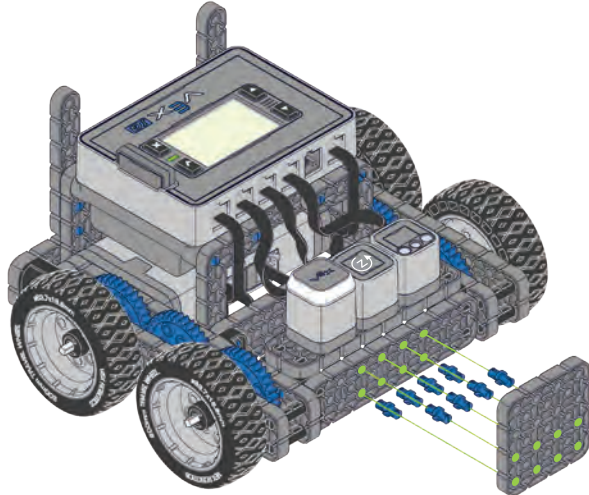


vexiq.com/clawbotiq/109

110

8x  
228-2500-060

1x  
228-2500-040

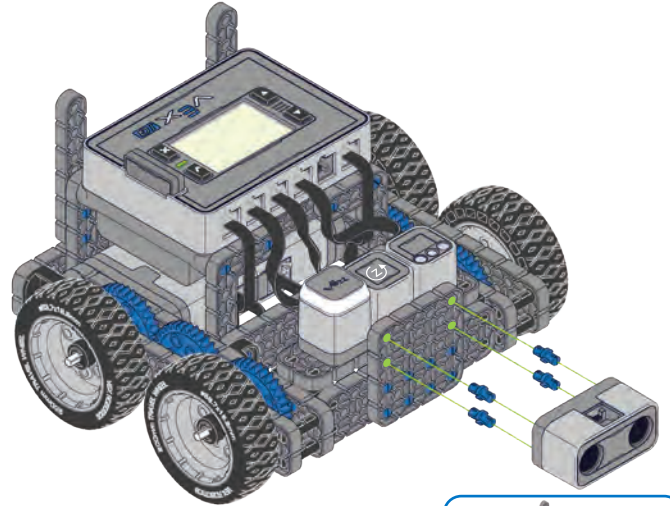


vexiq.com/clawbotiq/110

111

4x  
228-2500-060

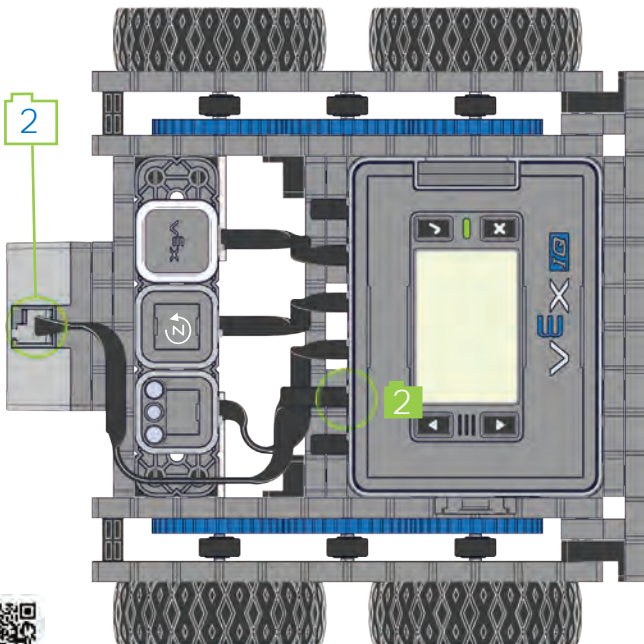
1x  
228-3011



vexiq.com/clawbotiq/111

112

228-2780-002 300mm

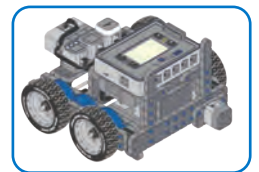
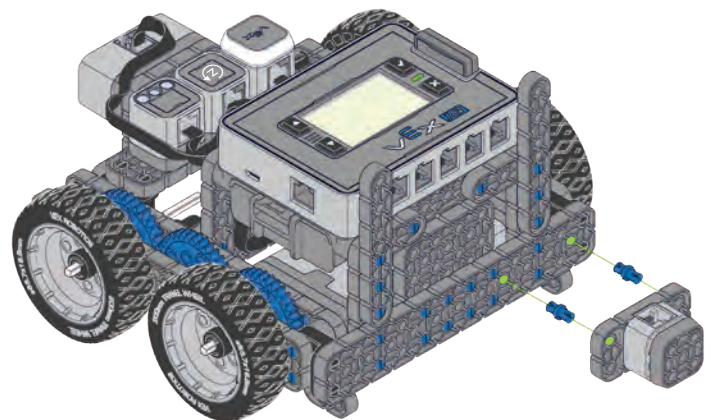


vexiq.com/clawbotiq/112

113

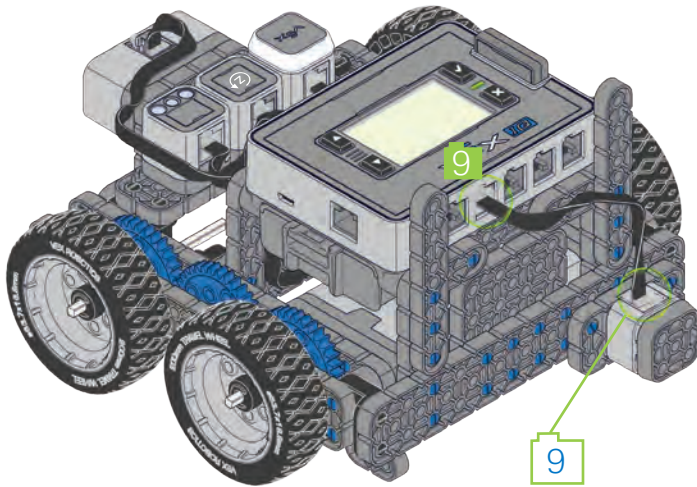
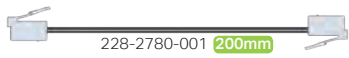
2x  
228-2500-060

1x  
228-2677



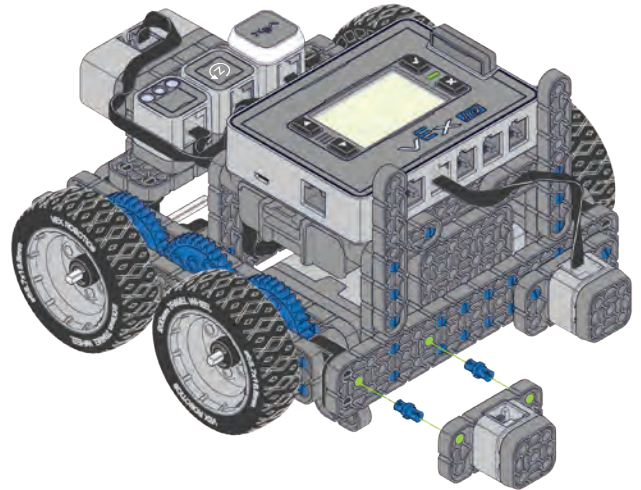
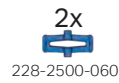
vexiq.com/clawbotiq/113

114



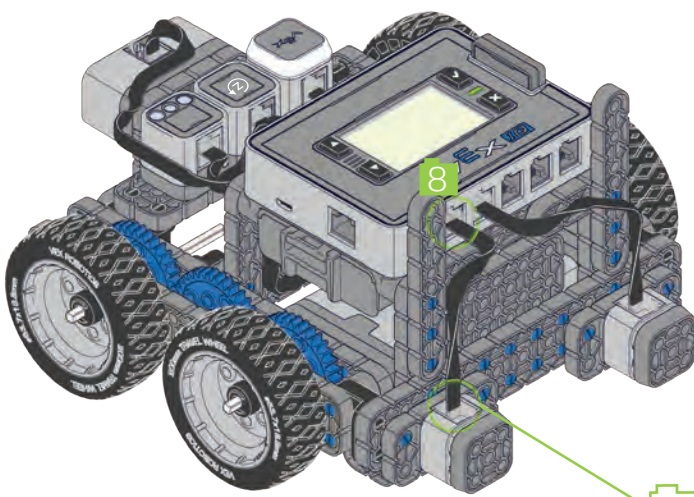
vexiq.com/clawbotiq/114

115

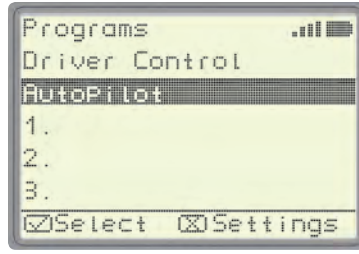
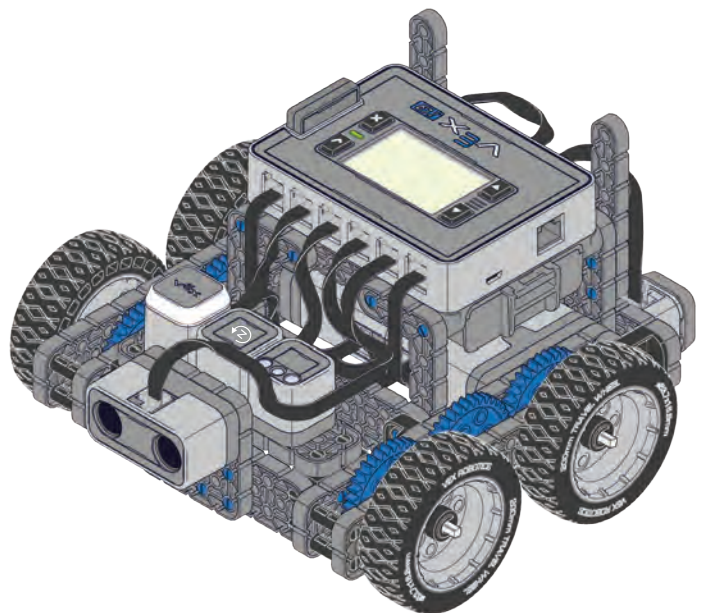


vexiq.com/clawbotiq/115

116



vexiq.com/clawbotiq/116



6.2



For information on Autopilot Program see: Pour plus d'informations sur le programme Autopilot, voir:



# Build Instructions Instructions de Construction

Ages 8+  
Ans 8+



228-3428-750 Rev10

Custom manufactured in China for Innovation First Trading SARL. Distributed in the U.S.A. by VEX Robotics, Inc., 1519 Interstate 30 West, Greenville, Texas 75402, U.S.A. Distributed in Europe by Innovation First Trading SARL, 21b rue Gabriel Lippmann, L-5365 Munsbach, Luxembourg +352 27 86 04 87. Distributed in Canada by / Distribué au Canada par / Innovation First Trading, Inc., 1519 Interstate 30 West, Greenville, Texas 75402, U.S.A.

Ce produit est uniquement destiné à être utilisé dans le cadre d'un système VEX IQ.

This product is solely intended to be used as part of the VEX IQ system.



[www.vexiq.com](http://www.vexiq.com)

3428



8 07648 03428 8